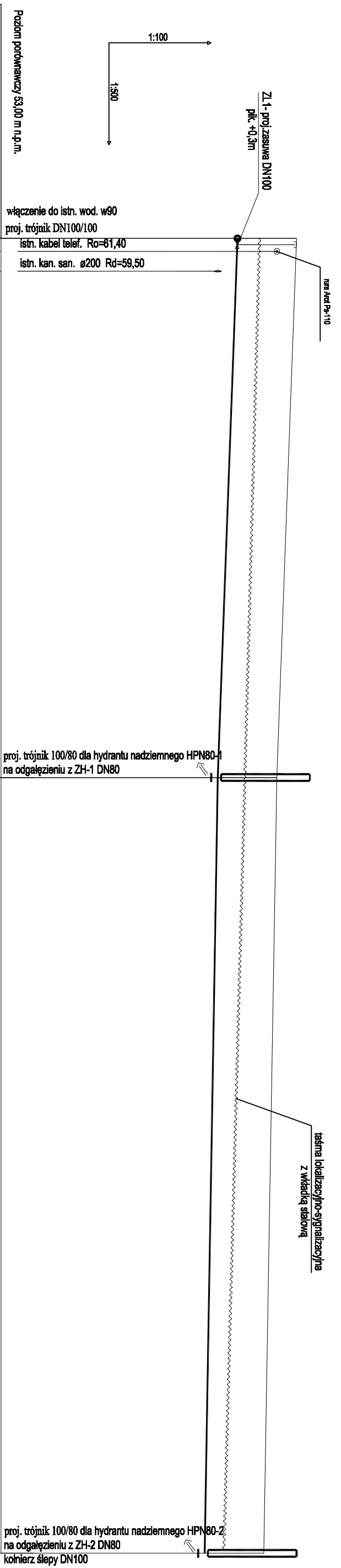
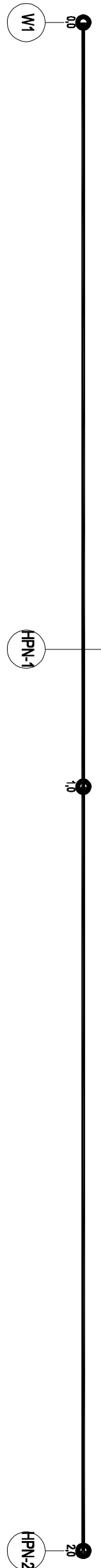


dz. 88/19
 długość ostatecznej gubinek
 dz. 88/9



Poziom podłamańczy 53,00 m n.p.m.

Rzędna terenu istniejącego	Rzędna osi rurociągu [m]	Zagębienie osi rurociągu	Odległość [m]	Średnica, materiał	Długość trasy [m]
82,00	60,20	1,80	82,00	Spadek 110-ø6 PE100 PN 10 SDR17	0,00
61,99	60,19				2,00
61,96	60,16				5,00
61,40	59,60	1,80	118,00	Spadek 110-ø6 PE100 PN 10 SDR17	82,00
61,00	59,20	1,80			200,00



Instech Zakład Techniki Sanitarnej

Projekt: BUDOWA SIĘCI WODOCIĄGOWEJ		Adres obiektu: DROGA NR EW. DZ. 99/19, 99/9, 99/5, 08, 20 - WYKOWO, GMA. SŁUPNO	
Rysunek: PROJEKT PODZIEMNY		Skala: 1:500/100	
Branża: SANITARNA		Data: 07/2015 r.	
Funkcja: Inżynier i nadzorca		Strona: 1'	
Projektant: mgr inż. PAWEŁ BOBROWSKI		Numer projektu: KAZ/2011/PO08/07	
Projektant wykonawczy: mgr inż. PAWEŁ BOBROWSKI		Numer projektu wykonawczego: KAZ/2012/PO08/09	
PRAWA AUTORSKIE ZASTRZEŻENIE			