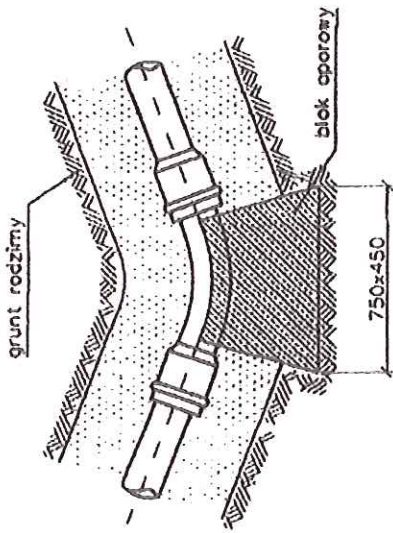
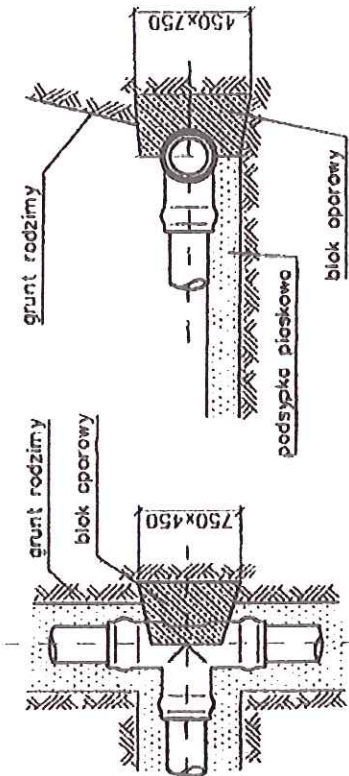


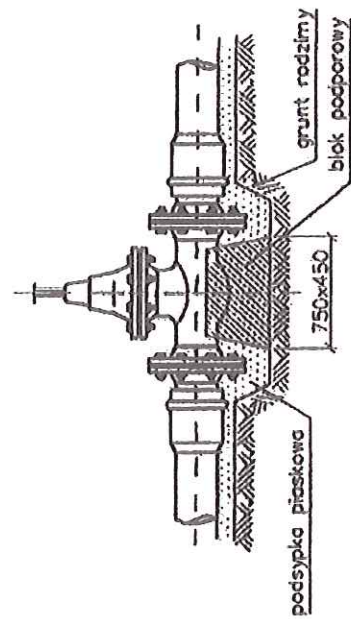
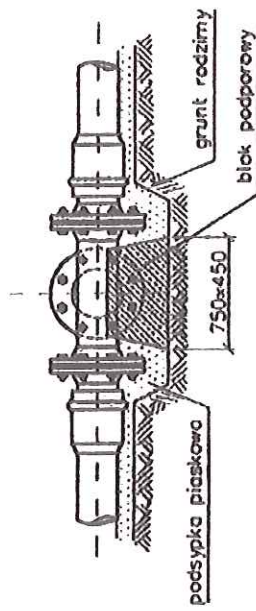
Blok oporowy korka na  
końcówce rurociągu



Blok oporowy dla kolana lub łuku PCV



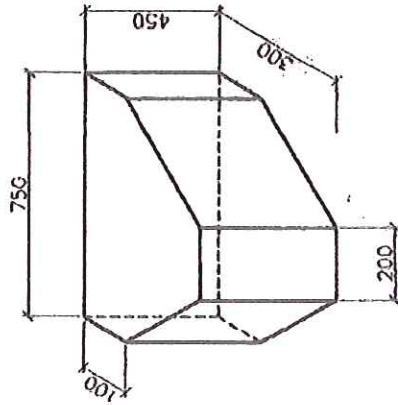
Blok podporowy pod trójnik  
żeliwny kołnierzowy



Blok podporowy pod zasuwę kołnierzową żeliwną

UWAGA!  
Kształtunki PCV oddzielić  
od betonowych bloków  
oporowych grubą folią  
PCV lub PE.

PREFABRYKOWANY BLOK OPOROWY  
TYP IIB wg BN-81/9192-05



V = 0,07 m<sup>3</sup>

## Bloki oporowe i podporowe RYSUNEK TYPOWY

PROJEKTANT  
inż. Henryka Kamińska  
Dokumentacja Nr 100-85