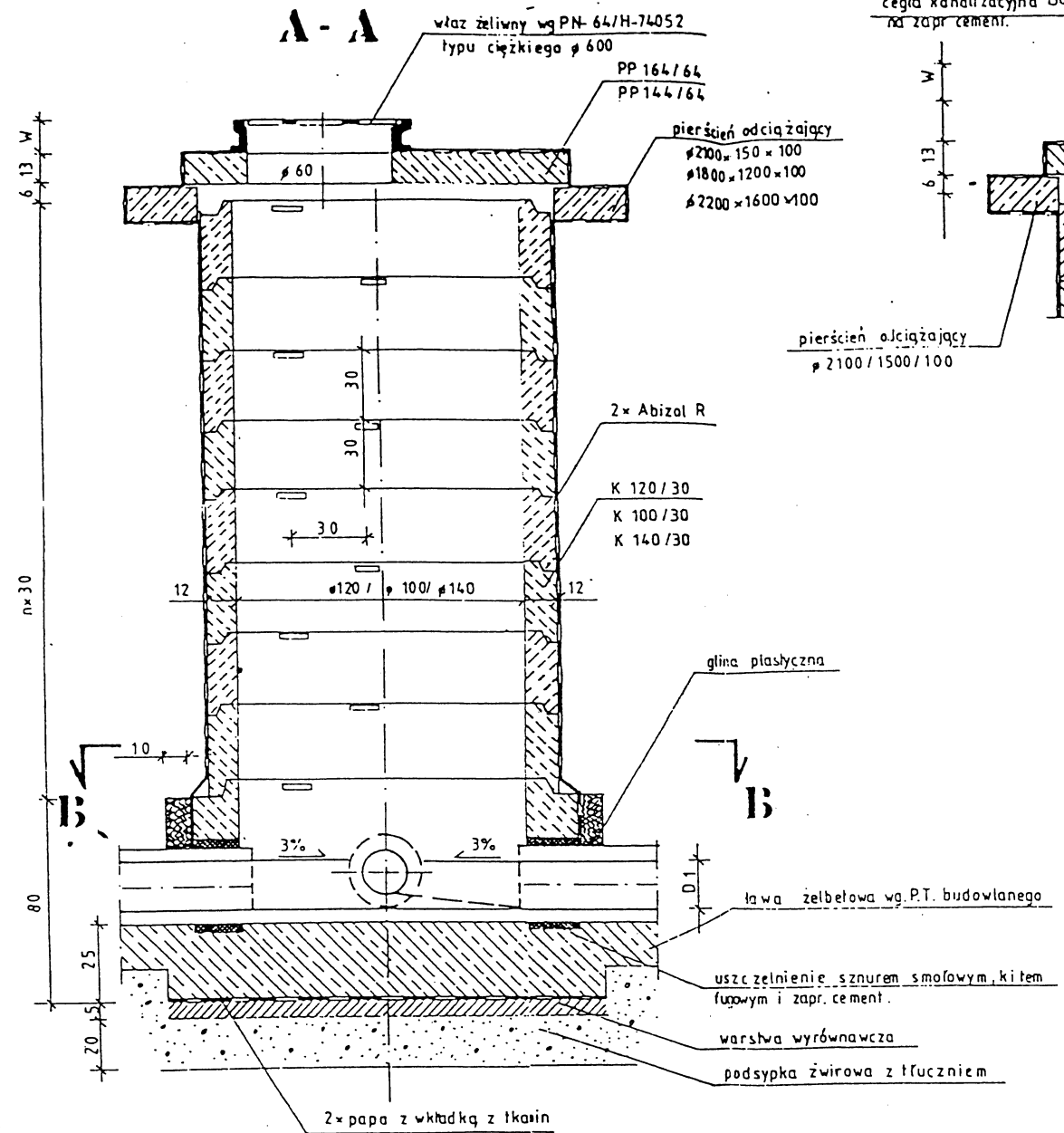
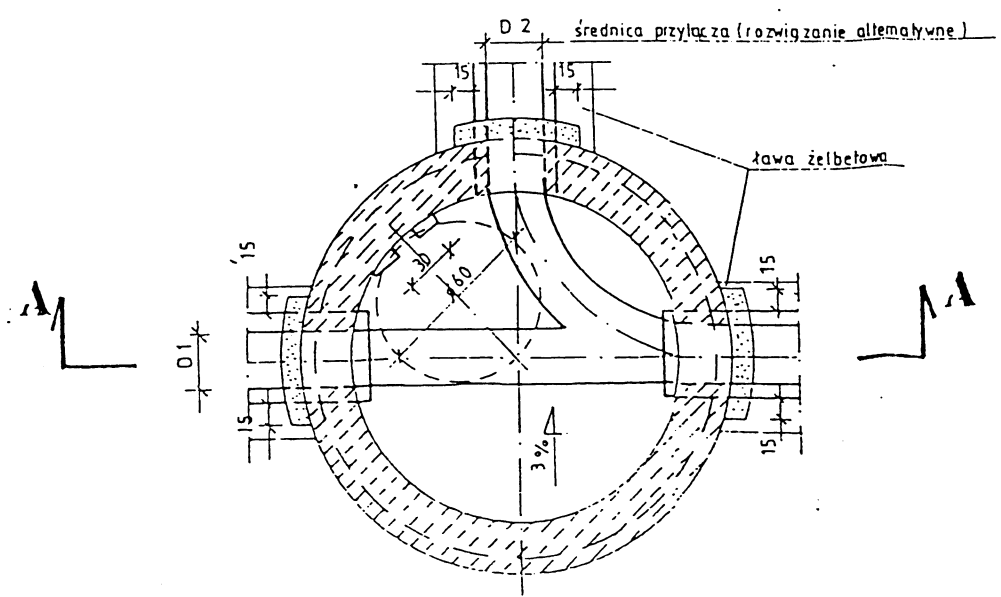


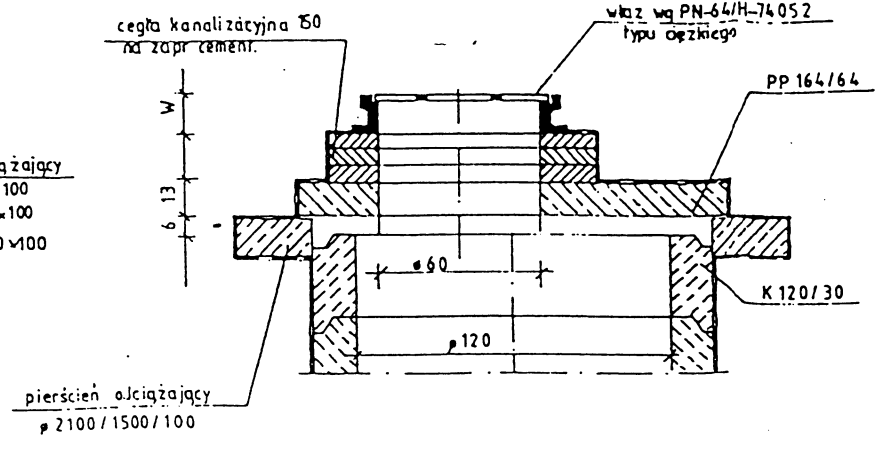
WARIANT 1



B - B



WARIANT 2

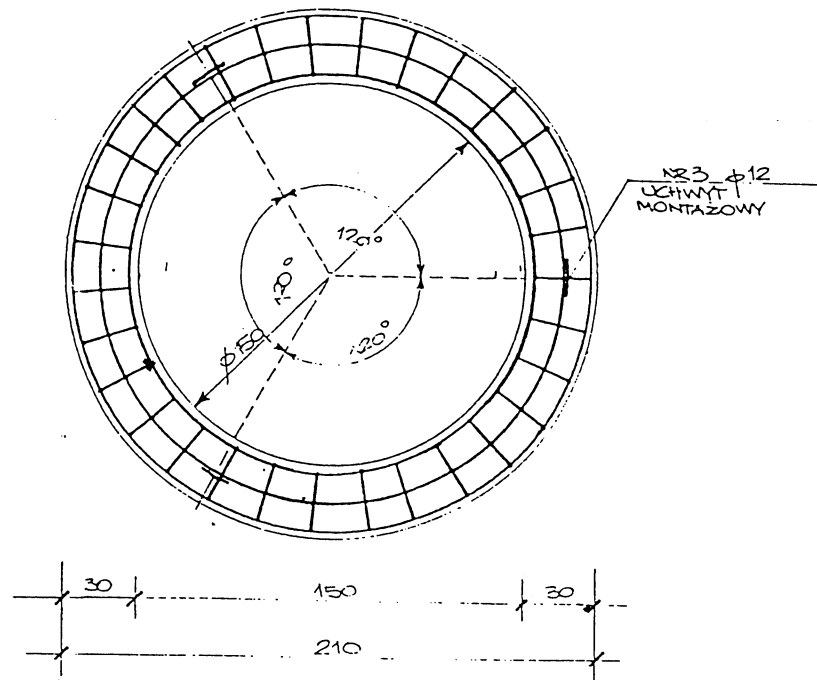


UWAGI :

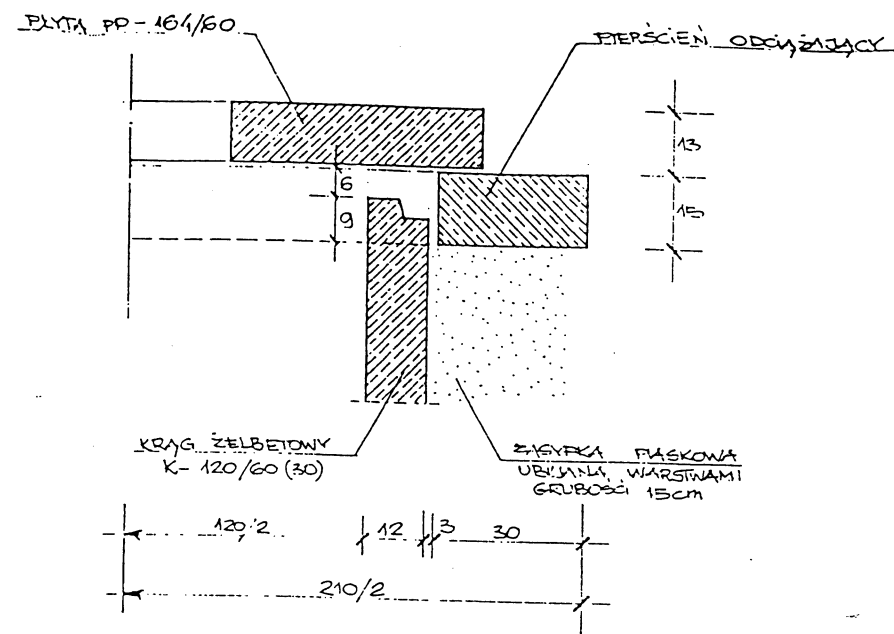
1. STOPNIE WŁĄZOWE W CZĘŚCI MONOLITYCZNEJ OSADZIĆ W DESKOWANIU, A W PREFABRYKOWANEJ W GNIAZDACH, ZNAJDUJĄCYCH SIĘ PRZY STYKACH KRĘGÓW.
2. KRĘGI I PŁYTY UKŁADAĆ NA ZAPR. CEMENT „MARKI 80”
3. REGULACJĘ WYSOKOŚCI OSADZENIA WŁĄZÓW WYKONAĆ PRZEZ WYKONANIE PODMURÓWKI Z CEGŁY KANALIZ KL 150 NA ZAPR. CEMENT „MARKI 80” WARIANT 2 I.
4. RZĘDNE I WYSOKOŚCI STUDNI USTALIĆ WG. PROFILU.

MARO Usługi Inżynieryjno – Sanitarne		
PROJEKTOWANIE I NADZORY Mieczysława Rosicka		
09-402 Płock, ul. Dobrzykowska 28A	tel. 0784 008-980	e-mail maro_projekt@op.pl
Obiekt: Projekt techniczny sieci kanalizacji sanitarnej wraz z przyłączem na odcinku od ulicy Smocznej do oczyszczalni ścieków w miejscowości Słupno – Gmina Słupno		Skala 1:50
Adres inwestycji: ulica Smocza do oczyszczalni ścieków w Słupnie, m. Słupno, Gmina Słupno, starostwo płockie		Branża sanitarna
Inwestor: Gmina Słupno, ul. Miszewska 8A, 09-472 Słupno		Data 06.2010r
Nazwa rys. STUDZIENKA TYPOWA POŁĄCZENIOWA		Nr rys 4
Projektant inż. Roman Garwacki		Asystent projektanta mgr inż. Ewa Rosicka
- upr. Nr 10/81 z 16.03.1981		<i>E. Rosicka</i>
Uprawnienia Nr ewid. 108		

PIERŚCIEŃ ODCIĄŻAJĄCY $\phi 2100 \times 1500$
SKALA 1:20



SZCZEGÓŁ OPARCIA PIERŚCIEŃ
SKALA 1:10

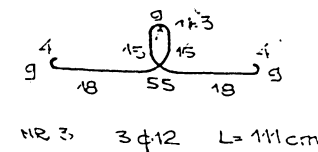
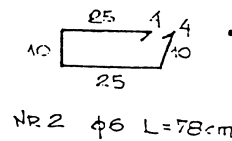
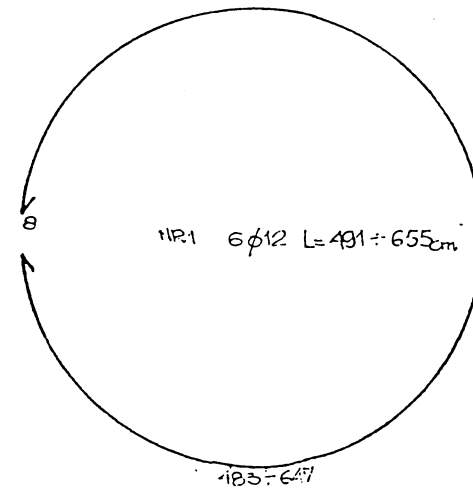
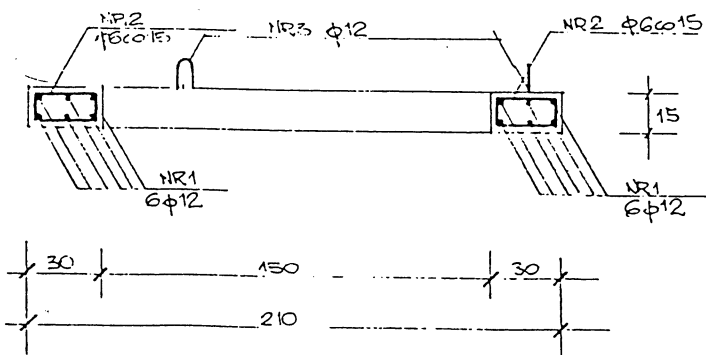


ZESTAWIENIE STALI ZBROJEN.

NR	ϕ	DŁUGOŚĆ cm	ILOŚĆ	AI St35x	
				$\phi 6$	$\phi 12$
1	$\phi 12$	491+655	6		34,41
2	$\phi 6$	78	31	24,18	
3	$\phi 12$	111	3		3,33
RAZEM				m	24,18 37,74
MASA JEDN				kg/m	0,222 0,888
RAZEM				kg	5,37 33,51
MASA DLA 1 ELEMENTU				kg	38,9

BETON B20 WIBROWANY
STAL AI St35x

OBJĘTOŚĆ BETONU $V_b = 0,25 \text{ m}^3$
MASA 1 ELEMENTU $G = 625 \text{ kg}$



RYSunEK POWTARZALNY

MARO Usługi Inżynieryjno – Sanitarne		
PROJEKTOWANIE I NADZORY Mieczysława Rosicka		
09-402 Płock, ul. Dobrzykowska 28A	tel. 0784 008 980	e-mail: maro_projekt@op.pl
Objekt: Projekt techniczny sieci kanalizacji sanitarnej wraz z przyłączem na odcinku od ulicy Skala Smocznej do oczyszczalni ścieków w miejscowości Słupno – Gmina Słupno		Skala 1:50
Adres inwestycji: ulica Smocza do oczyszczalni ścieków w Słupnie, m. Słupno, Gmina Słupno, starostwo płockie		Branża sanitarna
Inwestor: Gmina Słupno, ul. Miszewska 8A, 09-472 Słupno		Data 06.2010r
Nazwa rys. PIERŚCIEŃ ODCIĄŻAJĄCY $\phi 2100 \times 1500$		Nr rys. 5
Projektant inż. Roman Garwacki – upr. Nr 10/81 z 16.03.1981r. inż. Roman Garwacki Uprawnienia Nr ewid. 10/81		Asystent projektanta mgr inż. Ewa Rosicka