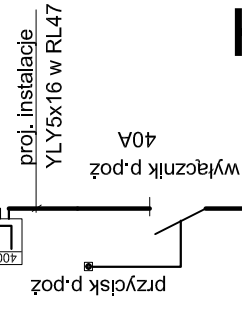
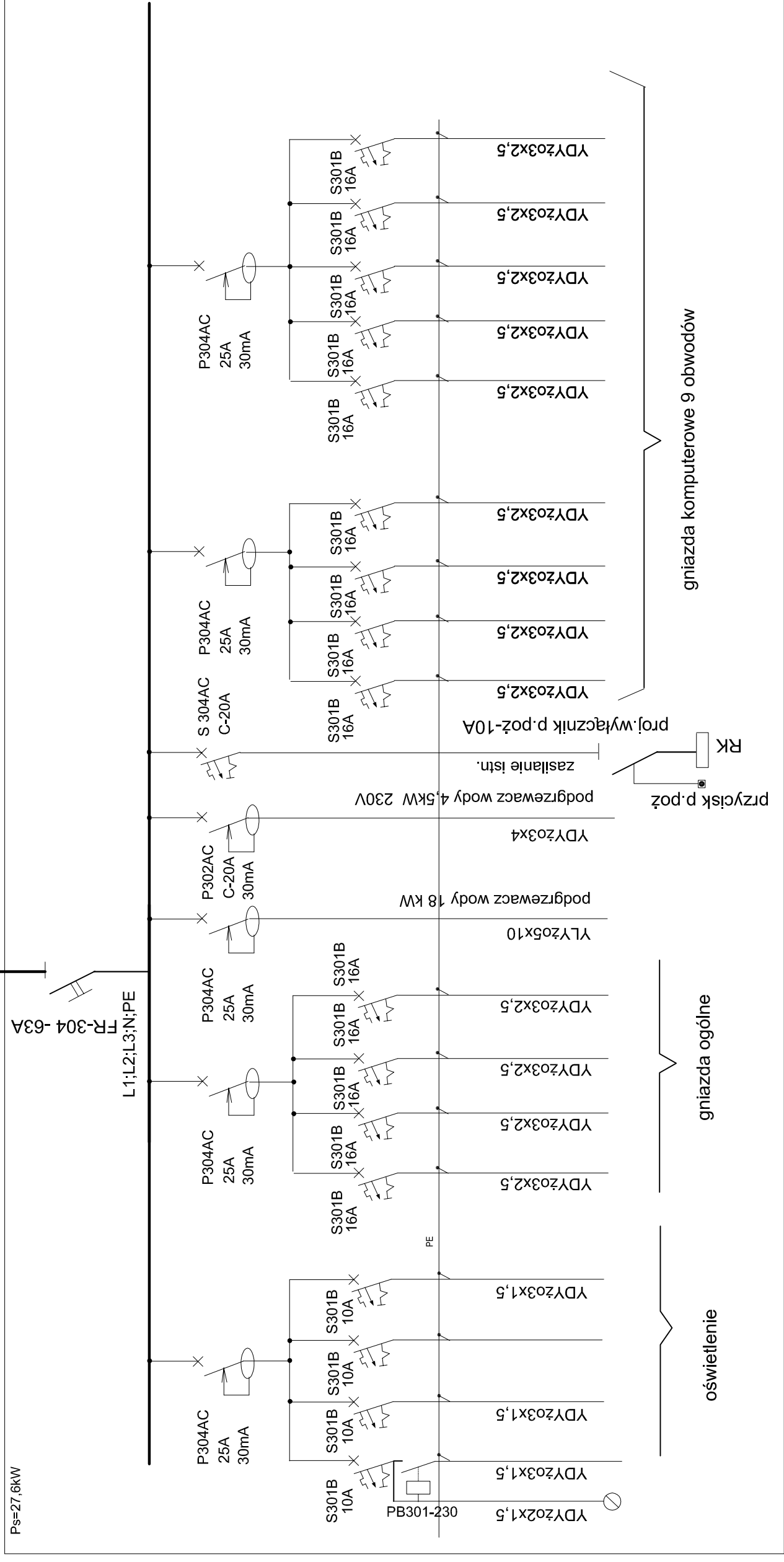


istniejące przyłącze napowietrzne  
z istniejącym układem pomiarowym



# TG Tablica główna



Mazowieckie Biuro Projektów < MAPRO > w Płocku

|               |   |                  |                    |
|---------------|---|------------------|--------------------|
| OBIEKT        | PRZEBUDOWA I REMONT ŚWIETLICY WIEJSKIEJ<br>w Mirosławiu gm. Słupno, działka nr 97 | NR UMOWY         | 35/2012            |
| ZAMAWIAJĄCY   | Gmina Słupno  | BRANŻA<br>elekt. |                    |
| NAZWA RYSUNKU | Schemat ideowy tablicy głównej budynku  | SKALA            | 1 : 50             |
|               | NAZWISKO  | NR UPR.          | SPECJALNOŚĆ        |
| PROJEKTOWAŁ   | Jadwiga Stasiak   | 29/89            | instalacje elektr. |
| SPRAWDZIŁ     | inż.<br>Marek Trzaska   | 63/85            | instalacje elektr. |
|               | DATA  |                  | 16.05.2012         |
|               |   |                  | 1                  |