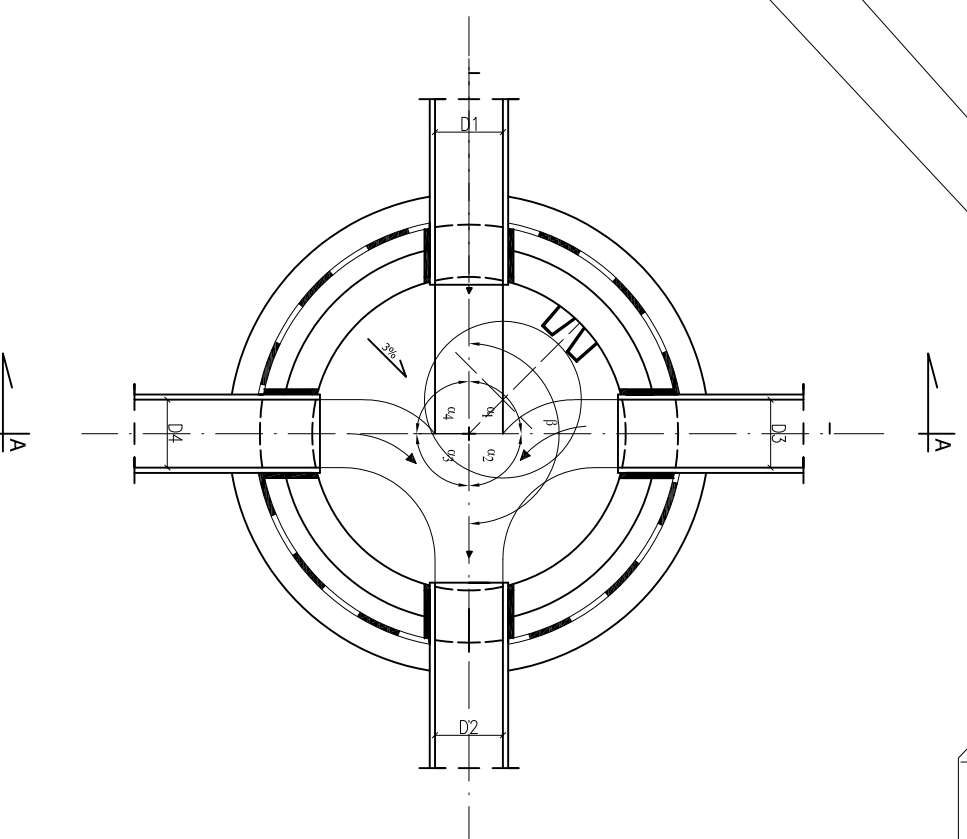
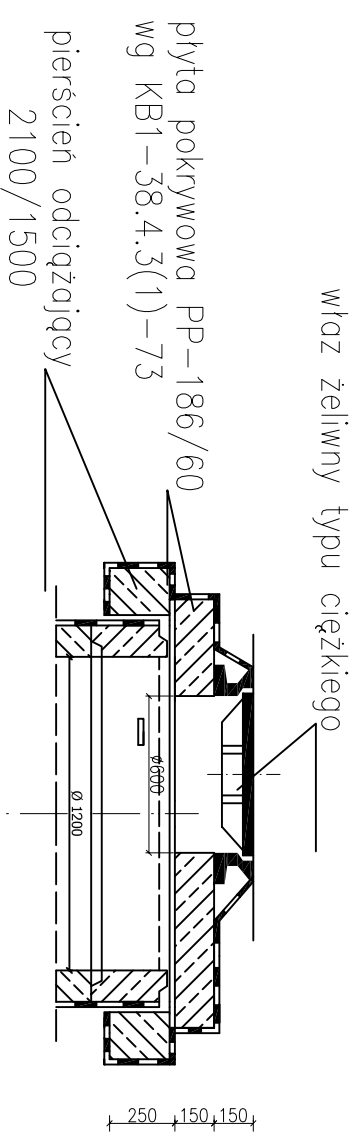
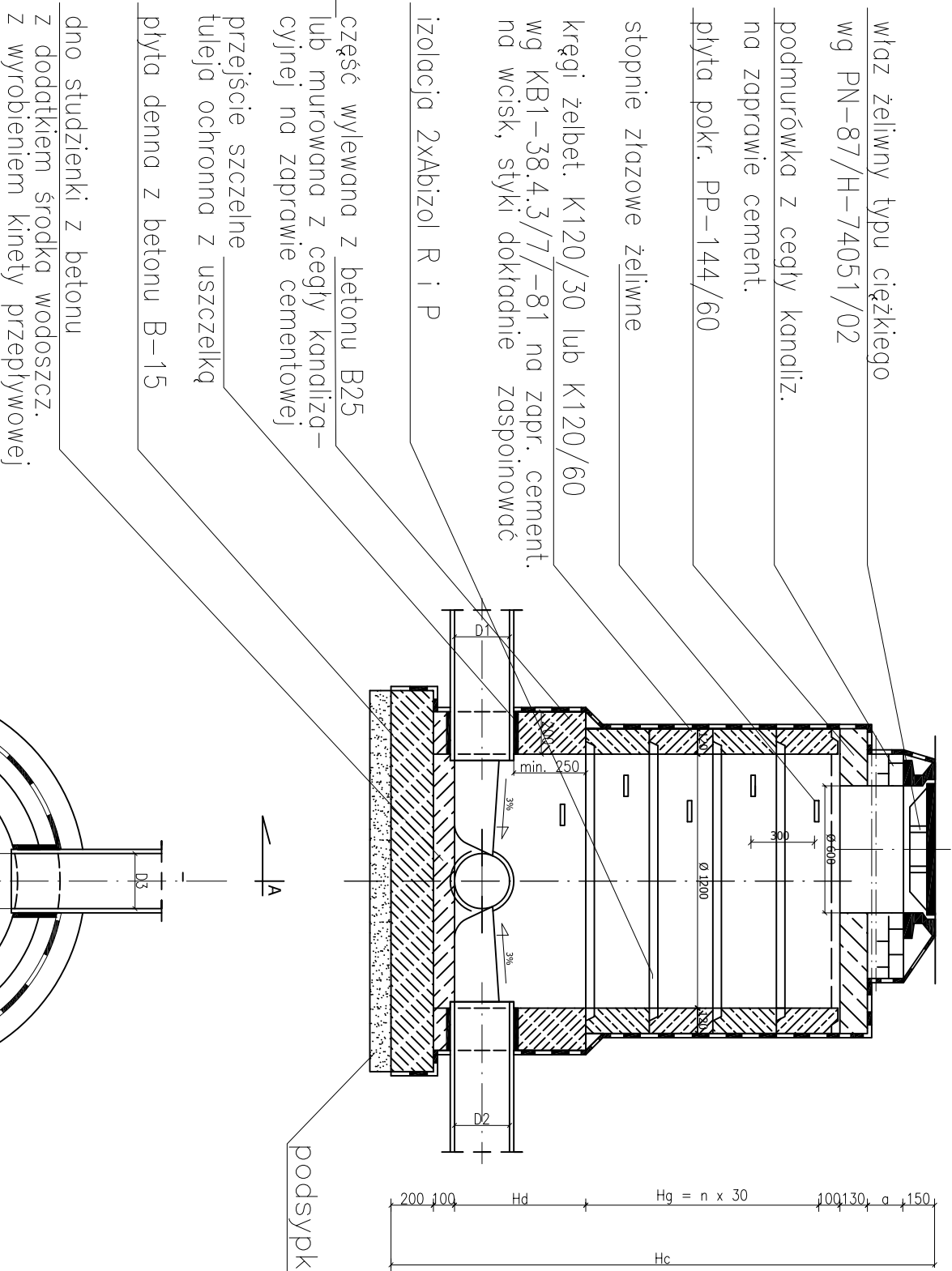


PRZEKRÓJ A-A

PRZYKRYCIE STUDNI Z PIERŚCIENIEM ODCIĄŻAJĄCYM



Temat		P.B. Sieci kanalizacji sanitarnej w sągaczach od ul. Wiejskiej wraz z przyłączami (do granicy własności Gminy Słupno) w m. Cekanowo, Gm. Słupno	
Rysunek	Studzienka ϕ 1200	DATA	06.2010
Opracowała	inż. Elżbieta Bogucka upr. 188/95	ASYSTENT	mgr inż. Jacek Bogucki
Sprawdziła	mgr inż. Jolanta Cedro upr. 39/89	NR RYSUNKU	4
SKALA	1:100/500		