

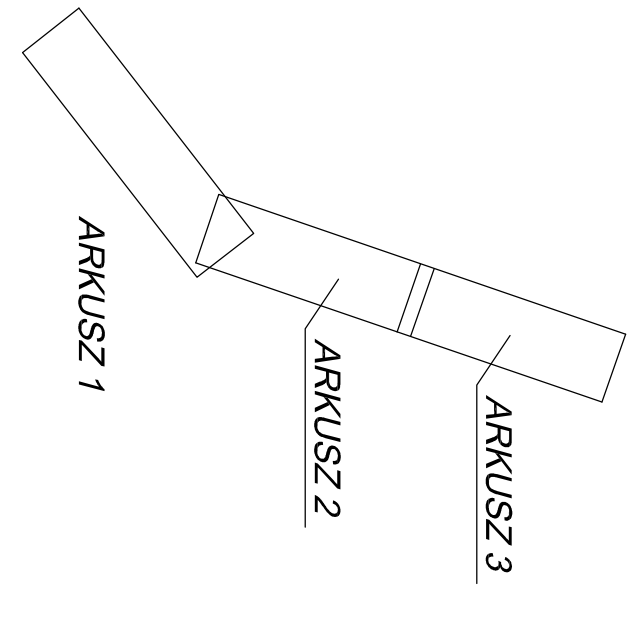
ARKUSZ 3  
 woj.: mazowieckie  
 pow.: plocki  
 gm.: Słupno

**MAPA DO CELÓW PROJEKTOWYCH**  
 SKALA 1:500

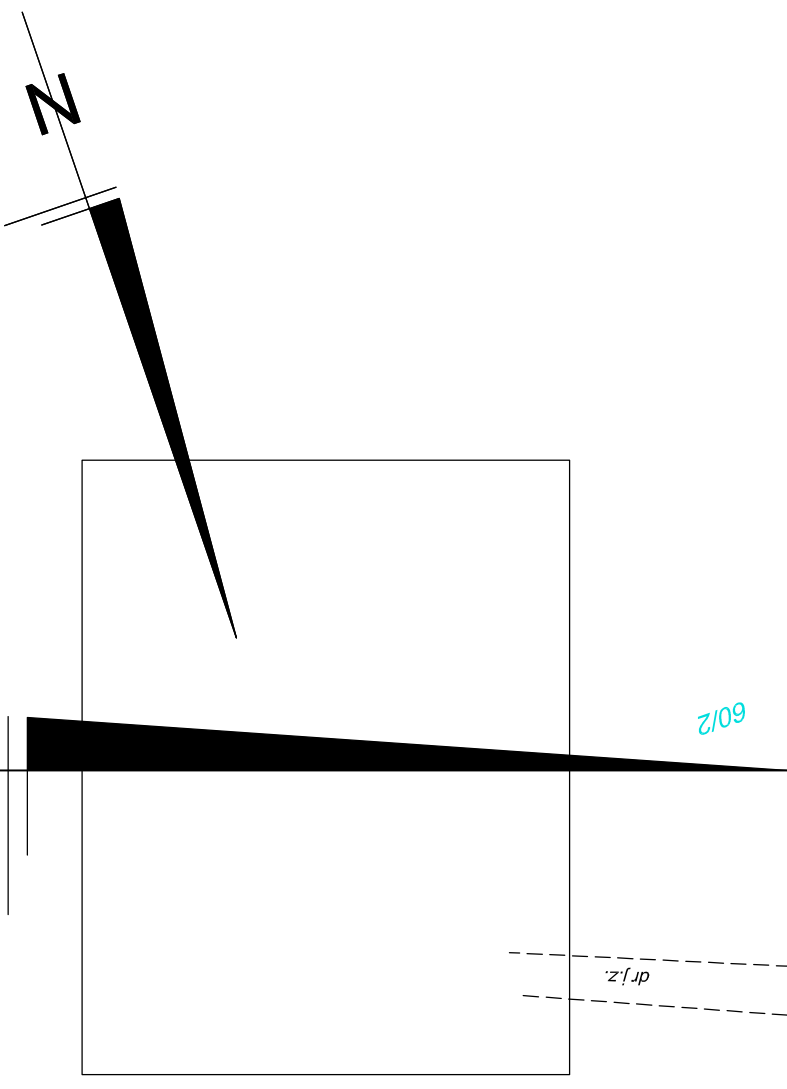
Opracowano na podstawie ark. mapy 262. 112. 162. 164. 211. 212. 213

Plock, dn. 04.05.2010 r.  
 Nie wyklucza się istnienia w terenie urządzeń podziemnych - nie pokazanych na mapie - które nie zostały odnalezione podczas wykonywania inwentaryzacji geodezyjnych, lub które nie zostały zgłoszone do inwentaryzacji przed zasypaniem.

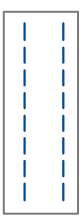
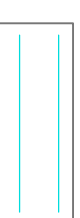
Szkic podziału na arkusze




Szkic orientacyjny



**LEGENDA**

-  remontowana jezdnia o nawierzchni asfaltowej
-  granice działek

		Techniczny projektant:	
Tytuł projektu: <b>REMONT DROGI GMINNEJ Idr. o nr ewid. 58/102 w m. Mirosław, gmina Słupno</b>		<b>'Outline' - Biuro Projektów i Grafiki Komputerowej</b>	
Tytuł rysunku: <b>RZUT SYTUACYJNO - WYSOKOŚCIOWY - droga</b>		Inwestor: <b>GMINA SŁUPNO</b>	
PROJEKTOWAŁ: Inż. Ewa Mawrzyńska kontr. - Słubicki upr. 80/87	podpisy:	Data opracowania: 01.05.2010 r.	
Status: projekt	Branża: drogowa	Nr rys.: 2.3	Skala 1:500