

PRZEPOMPOWNIA ŚCIEKÓW Deszczowych HIDROSTAL Typ: D04M-1,5/4,5/PB

OZNACZENIA:

Elementy pompowni:

- ① - pompa z oprzyrządowaniem wyposażona w łańcuch i prowadnice rurową- kpl.2
- ② - zawór kołnierkowy zwrotny kulowy DN 100 - szt. 2
- ③ - zasuwa kołnierkowa odcinająca DN 100 wg rysunki- szt. 2
- ④ - polimerobetonowy zbiornik pompowni Ø1500x4500mm z 2 włączami fi 600 B125
- ⑤ - kominek wentylacyjny pompowni DN 110 - szt. 1
- ⑥ - uchylny pomost technologiczny
- ⑦ - drabina stal kwasoodporna
- ⑧ - skrzynka sterownicza
- ⑨ - Pion tłoczny DN 100
- ⑩
- ⑪
- ⑬

POMPA HIDROSTAL o mocy:
PN=3,0 kW

Hidrostat

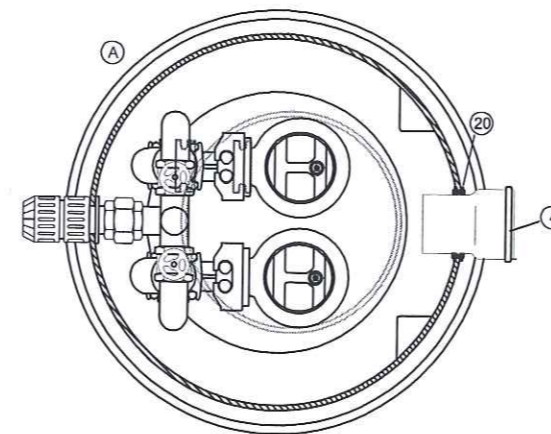
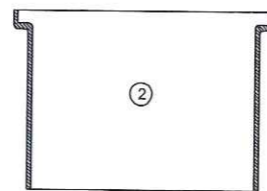
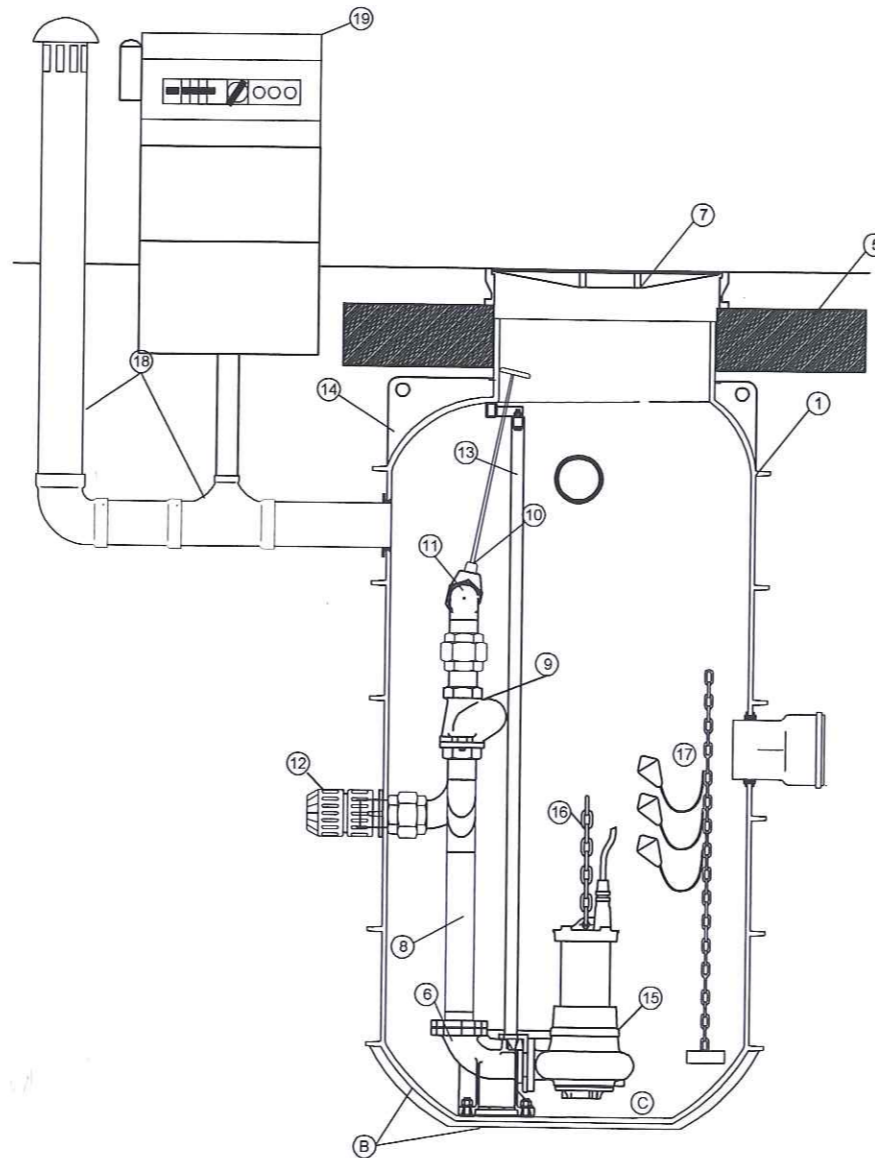
Przepompownia ścieków
typ: HIDROSTAL D04M-1500/4,5/PB

Data: 2010-02-19
Opracował:
Piotr Zaborowski

PRZYDOMOWA PRZEPOMPOWNIA ŚCIEKÓW HDPE1000-S

STAROSTWO POWIATOWE w PŁOCKU
Wydział Architektury
i Budownictwa
09-400 Plock, ul. Bielska 59

Hidrostat



1.	obudowa przepompowni HDPE1000
2.	nadbudowa teleskopowa Ø600
3.	pokrywa lekka HDPE Ø680
4.	dopływ ścieków PCV160 (opcjonalnie 110)
5.	pierścień odciążający
6.	stopa sprzęgająca DN 65
7.	właz fi 800 kl.B125
8.	pión tłoczny DN65 stal AISI304L
9.	zawór zwrotny kul.
10.	trzcina zasuwki wyprowadzony do pokrywy
11.	zasuwa JAFAR
12.	złącze PE63 wylot
13.	przewodnice rurowe stal AISI304L
14.	uchwyty do posadawiania studni
15.	pompa Hidrostat BOBQ 2 szt.
16.	łańcuch do wyciągania pompy stal A2
17.	łańcuch stal A2 z obciążnikiem oraz zespół czujników pływakowych P1-suchobieg; P2-zał/wył; P3-poziom max
18.	wentylacja grawitacyjna PCV110
19.	skrzynka sterownicza
20.	uszczelki-przejścia szczelne
A.	żebrowanie trzonu
B.	żebrowanie dna
C.	dno profilowane skośnie z wyobleniem na zewnątrz