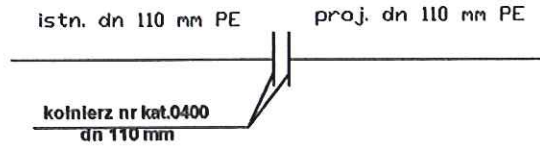
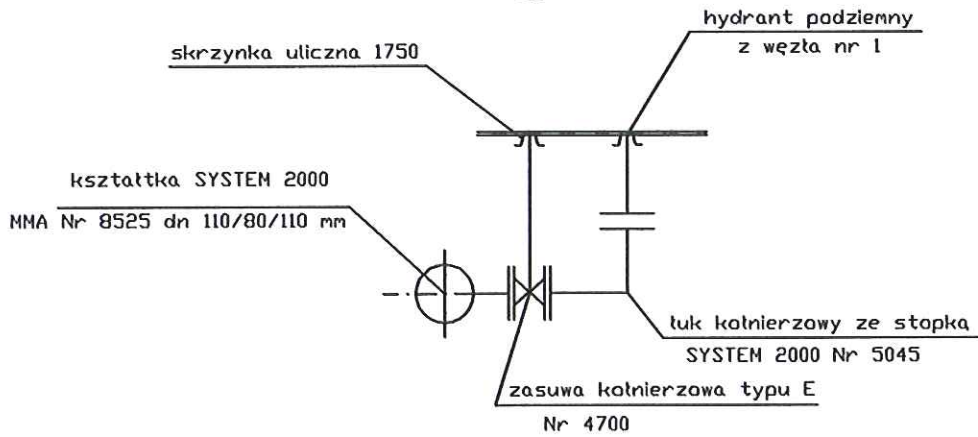


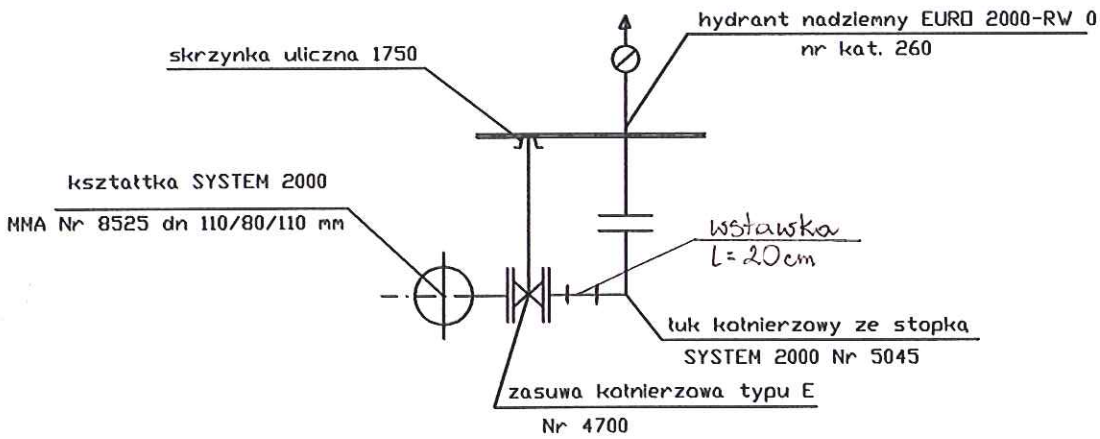
1



2



3



<b>MARO Usługi Inżynieryjno - Sanitarne</b> <b>PROJEKTOWANIE I NADZORY</b> Mieczysława Rosicka		Budowa rozdzielczej sieci wodociągowej w ul. Basztowej - dz. o nr ewid. 82/1 i 81/14 w m. Nowe Gulczewo - gm. Słupno		
Treść rysunku :		<b>SCHEMAT MONTAŻOWY WĘZŁÓW</b>		Nr rys: 3
Inwestor : <b>GMINA SŁUPNO; 09-472 SŁUPNO, z siedzibą ul. Miszewska 8a</b>				
Branża sanitarna	Imię i nazwisko	Nr uprawnień	Data	Podpis
Projektant	inż Roman Garwacki	10/81 z dnia 16.03.1981r.	07.2011r.	<i>[Signature]</i>
Sprawdzający	inż Adam Stepkowski	MAZ/0055/PWOS/03		<i>[Signature]</i>
Asystent projektanta	mgr. inż Ewa Rosicka		Skala 1:100/1:500	<i>[Signature]</i>