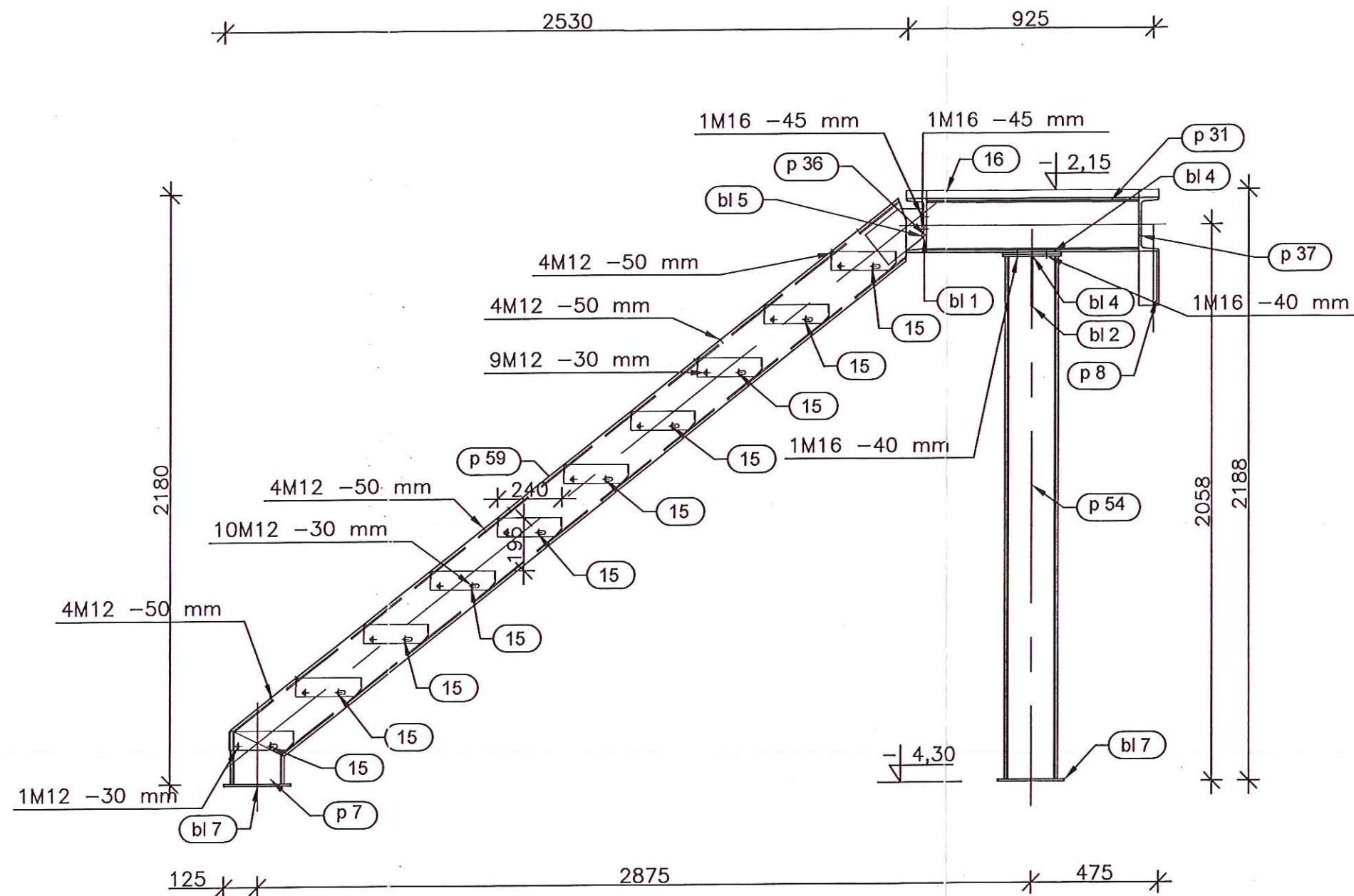
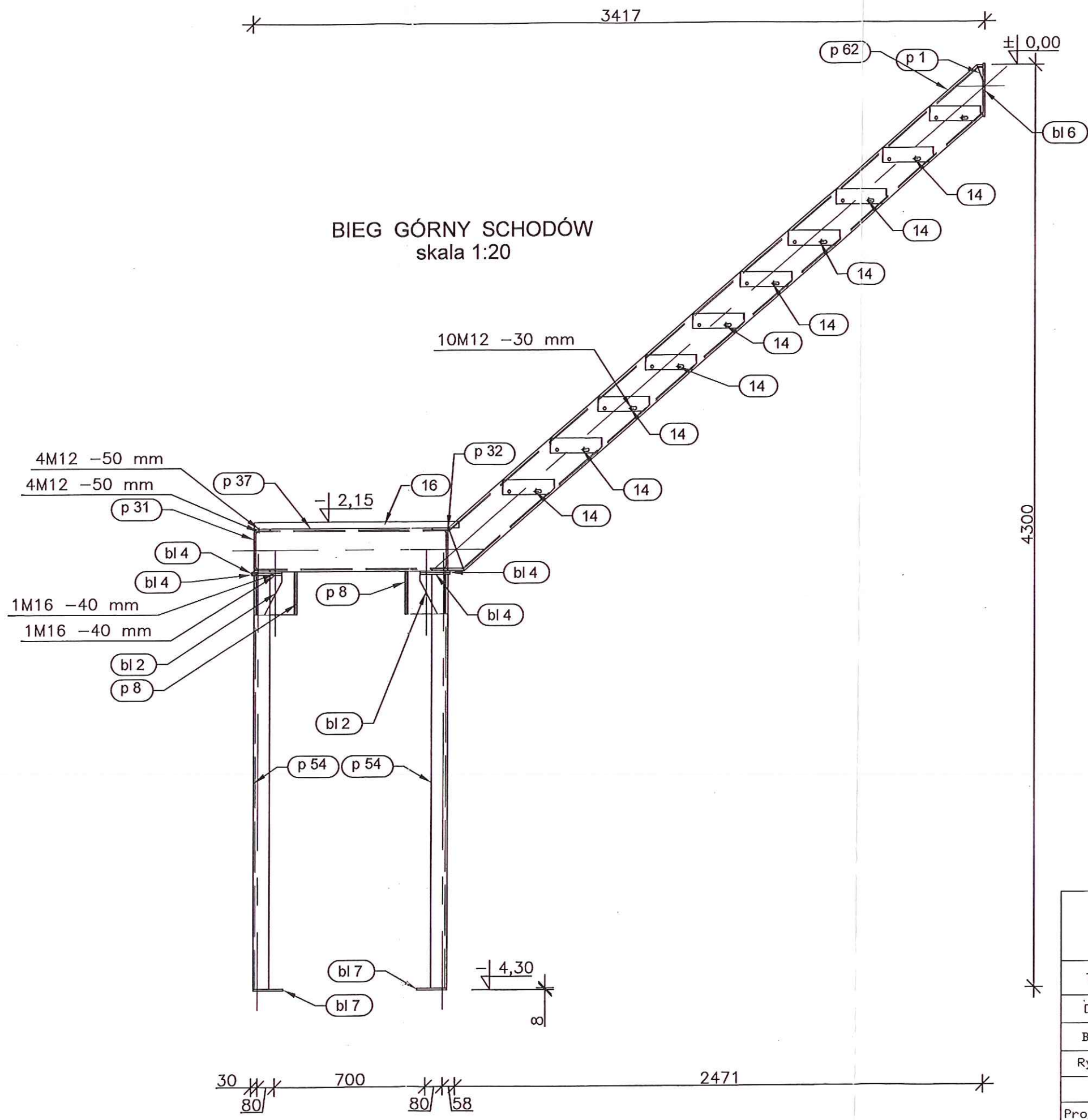


BIEG DOLNY SCHODÓW  
skala 1:20



Stal St3SX  
O cynk ogniowy

		EKOWATER Zbigniew Ruszkowski ul. Kownackiej 37 05-092 Łomianki		
Temat	OCZYSZCZALNIA ŚCIEKÓW SŁUPNO - PRZEBUDOWA I ROZBUDOWA			
Obiekt	OCZYSZCZALNIA ŚCIEKÓW. Budynek oczyszczania mechanicznego.			
Branża	KONSTRUKCJNA			Nr rys.
Rysunek	Schody stakowe, bieg dolny			ST-2
	Imię i Nazwisko	Nr uprawnień	Podpis	Data
Projektował	mgr Inż. Czesław Hrynlwicz	20/90/OL		08.2015
Opracował	mgr Inż. Dawid Pawliszyn			Skala
Sprawdził	mgr Inż. Zbigniew Wojciechowski	202/89/OL		1:20

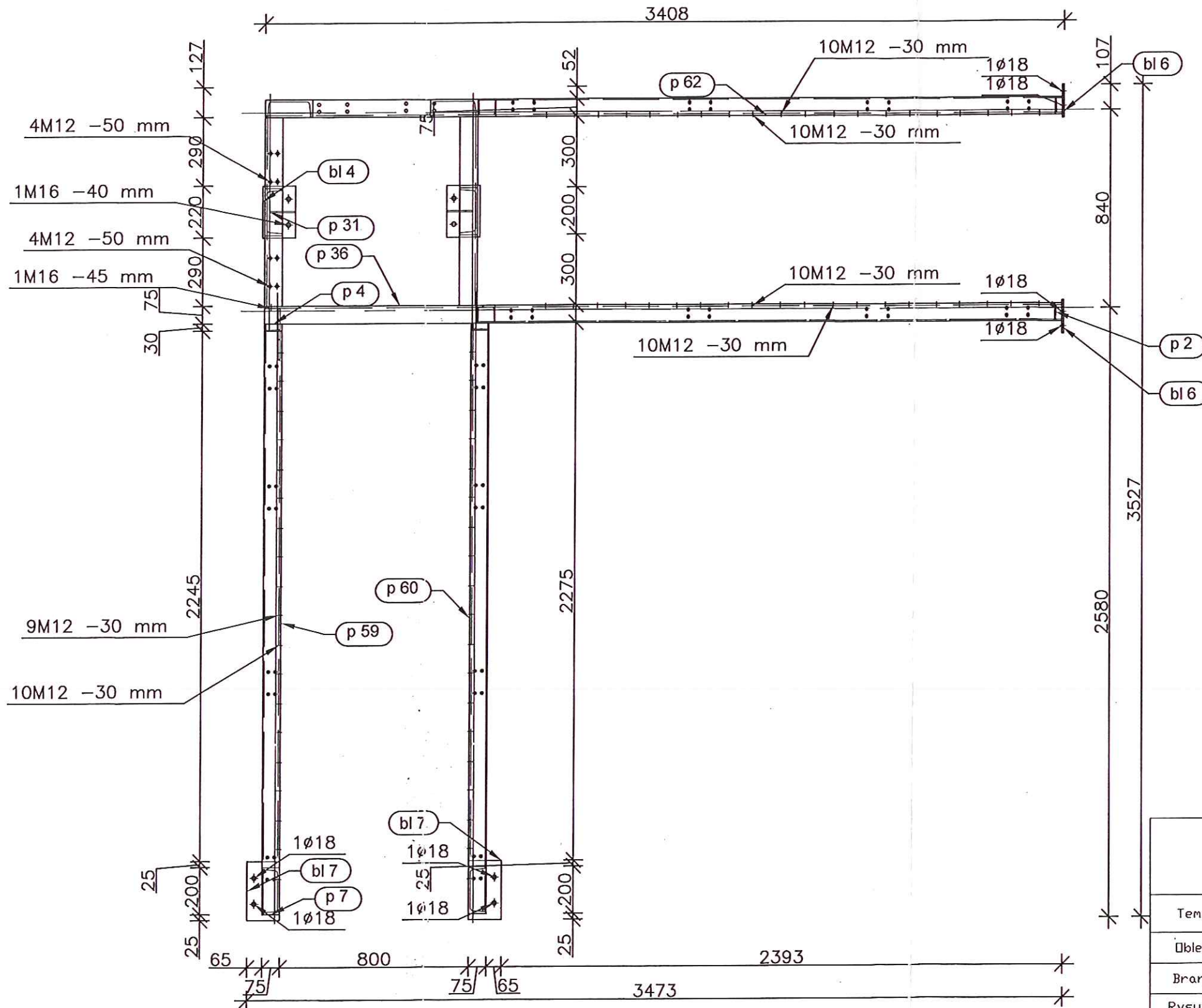


**Stal St3SX**  
O cynk ogniowy

<b>ekowater</b>		EKOWATER Zbigniew Ruszkowski ul. Kownackiej 37 05-092 Łomianki		
Temat	OCZYSZCZALNIA ŚCIEKÓW SŁUPNO - PRZEBUDOWA I ROZBUDOWA			
Obiekt	OCZYSZCZALNIA ŚCIEKÓW. Budynek oczyszczania mechanicznego.			
Branża	KONSTRUKCYJNA			Nr rys.
Rysunek	Schody stalowe. Bieg górny			ST3
	Imię i Nazwisko	Nr uprawnień	Podpis	Data
Projektował	mgr inż. Czesław Hryniewicz	20/90/OL		08.2015
Opracował	mgr inż. Dawid Pawliszyn			Skala
Sprawdził	mgr inż. Zbigniew Wojciechowski	202/89/OL		1:20



RZUT Z GÓRY  
skala 1:20



**Stal St3SX**  
Ocynek ogniowy

<b>ekowater</b>		EKOWATER Zbigniew Ruszkowski ul. Kownackiej 37 05-092 Łomianki		
Temat	OCZYSZCZALNIA ŚCIEKÓW SŁUPNO - PRZEBUDOWA I ROZBUDOWA			
Obiekt	OCZYSZCZALNIA ŚCIEKÓW. Budynek oczyszczania mechanicznego.			
Branża	KONSTRUKCJNA			Nr rys.
Rysunek	Schody stalowe. Rzut.			ST4
Imię i Nazwisko		Nr uprawnień	Podpis	Data
Projektował	mgr inż. Czesław Hryniewlcz	20/90/OL		08.2015
Opracował	mgr inż. Dawid Pawliszyn			Skala
Sprawdził	mgr inż. Zbigniew Wojciechowski	202/89/OL		1:20