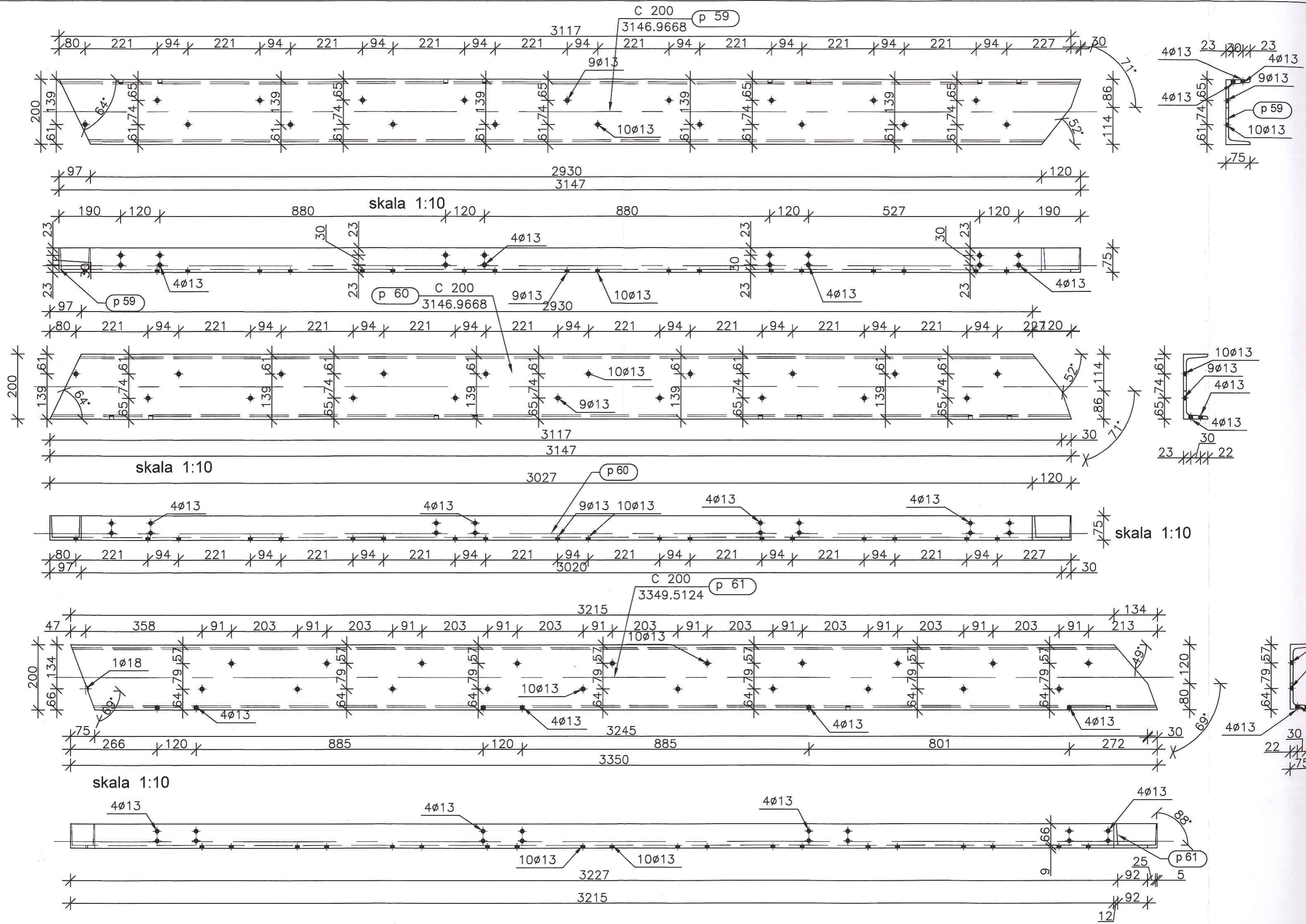
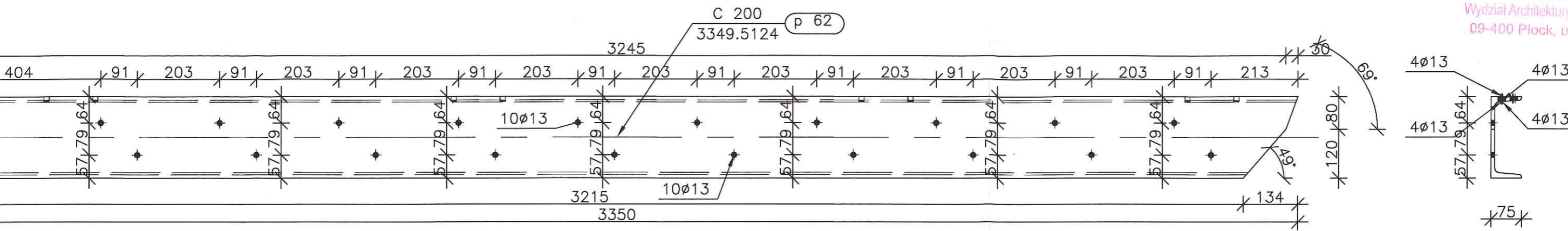


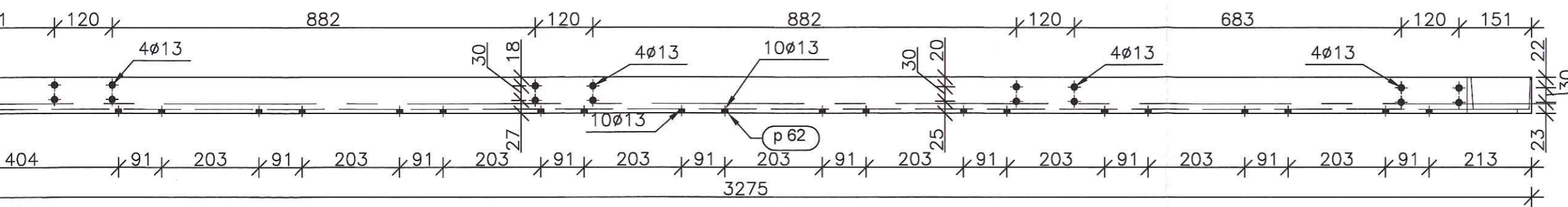
Stal St3SX
O cynk ogniowy

ekowater		EKOWATER Zbigniew Ruszkowski ul. Kownackiej 37 05-092 Łomianki		
Temat	OCZYSZCZALNIA ŚCIEKÓW SŁUPNO - PRZEBUDOWA I ROZBUDOWA			
Obiekt	OCZYSZCZALNIA ŚCIEKÓW, Budynek oczyszczania mechanicznego.			
Branża	KONSTRUKCYJNA	Nr rys.		
Rysunek	Schody stalowe, Profile stalowe	ST5		
Projektował	mgr inż. Czesław Hryniewicz	Nr uprawnień	Podpis	Data
Opracował	mgr inż. Dawid Pawliszyn	20/90/OL		08.2015
Sprawdził	mgr inż. Zbigniew Wojciechowski	202/89/OL		Skala 1:10



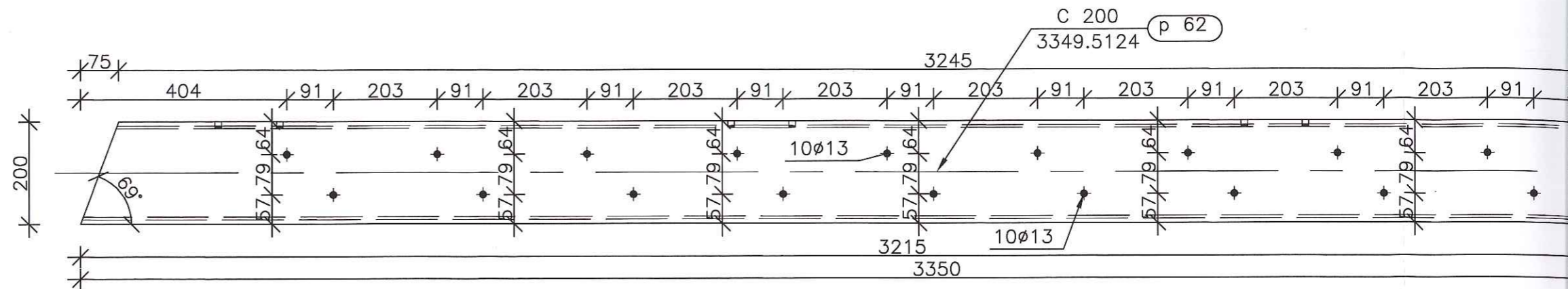


Skala 1:10

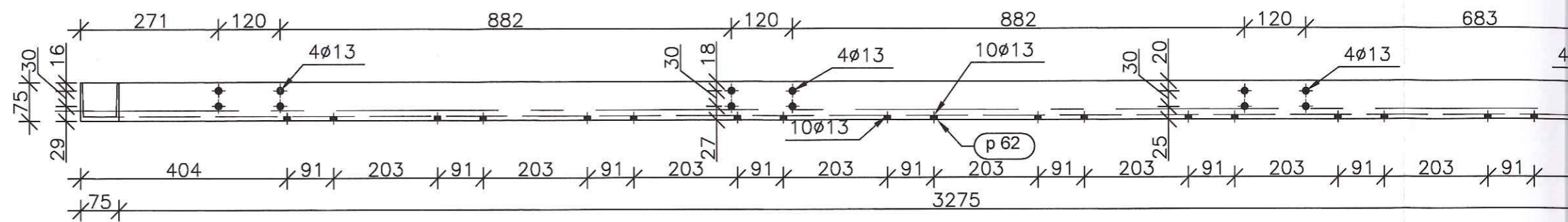


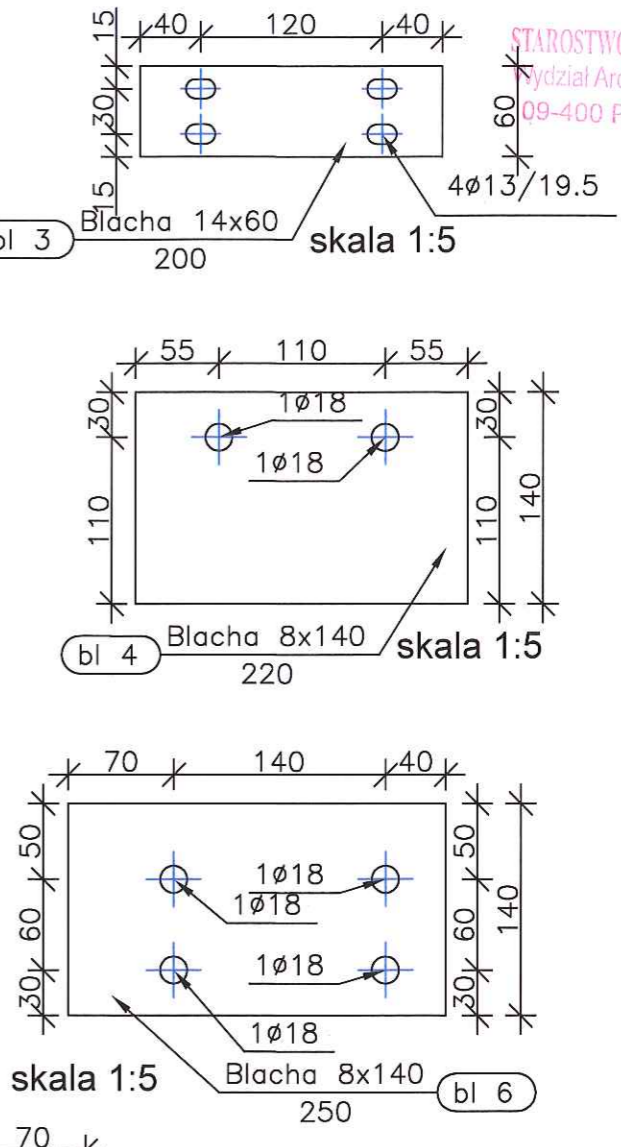
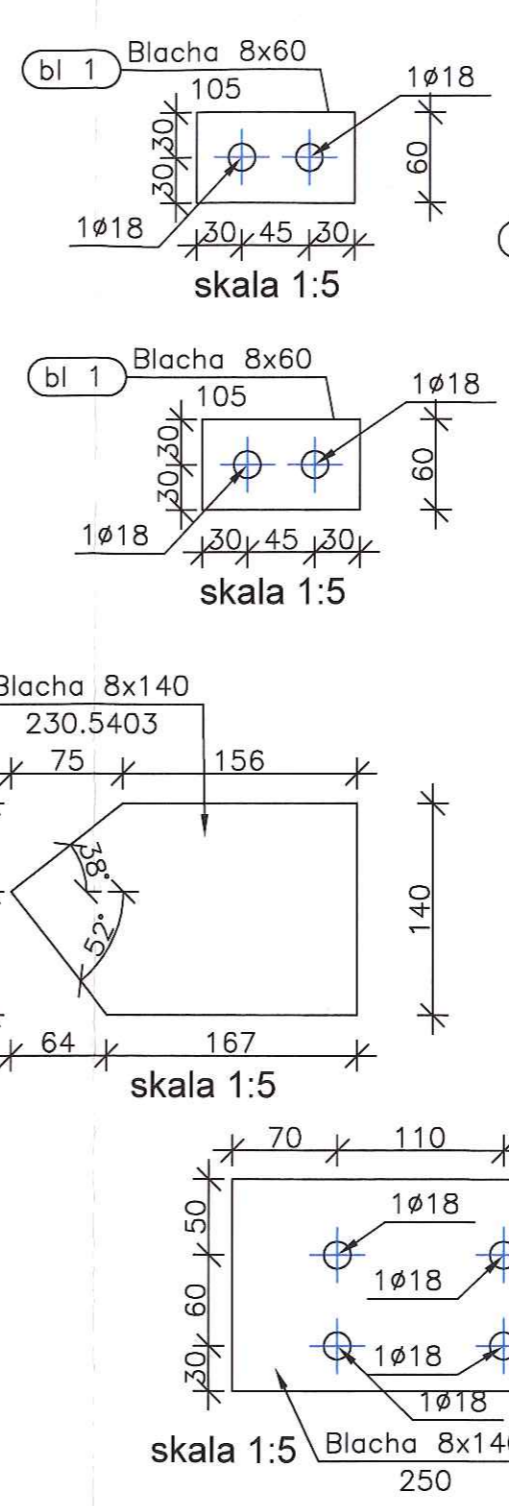
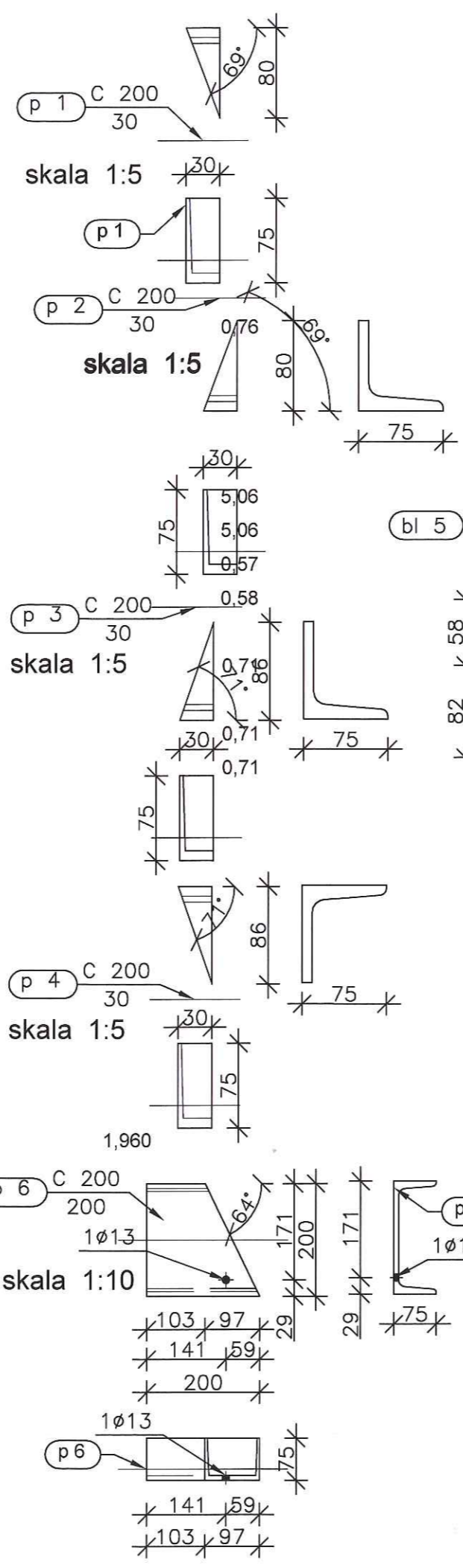
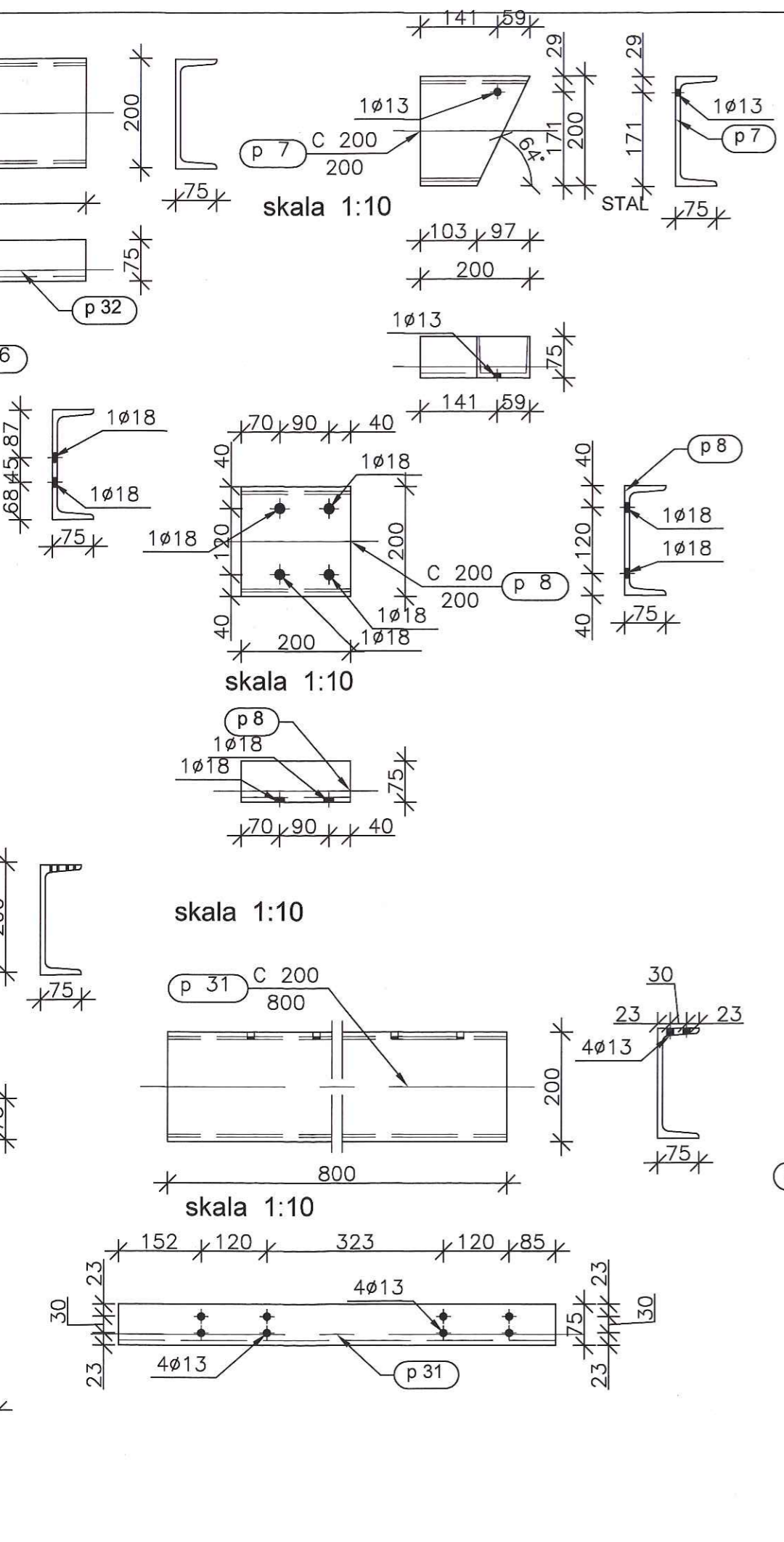
Stal St3SX
Ocynk ogniowy

		EKOWATER Zbigniew Ruszkowski ul. Kownackiej 37 05-092 Łomianki	
Temat	OCZYSZCZALNIA ŚCIEKÓW SŁUPNO - PRZEBUDOWA I ROZBUDOWA		
Obiekt	OCZYSZCZALNIA ŚCIEKÓW. Budynek oczyszczania mechanicznego.		
Branża	KONSTRUKCYJNA	Nr rys.	
Rysunek	Schody stalowe, Profile stalowe	ST6	
	Imię i Nazwisko	Nr uprawnień	Podpis Data
Projektował	mgr inż. Czesław Hryniewicz	20/90/OL	08.2015
Opracował	mgr inż. Dawid Pawliszyn		Skala
Sprawdził	mgr inż. Zbigniew Wojciechowski	202/89/OL	1:10



skala 1:10





Stal St3SX
Ocynk ogniowy

ekowater		EKOWATER Zbigniew Ruszkowski ul. Kownackiej 37 05-092 Łomianki	
Temat	OCZYSZCZALNIA ŚCIEKÓW SŁUPNO - PRZEBUDOWA I ROZBUDOWA		
Obiekt	OCZYSZCZALNIA ŚCIEKÓW. Budynek oczyszczania mechanicznego.		
Branża	KONSTRUKCJNA		Nr rys.
Rysunek	Schody stalowe. Blachy, profile stalowe.		ST4
	Imię i Nazwisko	Nr uprawnień	Podpis
Projektował	mgr inż. Czesław Hryniewicz	20/90/OL	08.2015
Opracował	mgr inż. Dawid Pawliszyn		Skala
Sprawdził	mgr inż. Zbigniew Woźniakowski	202/89/OL	1:10/1:5

