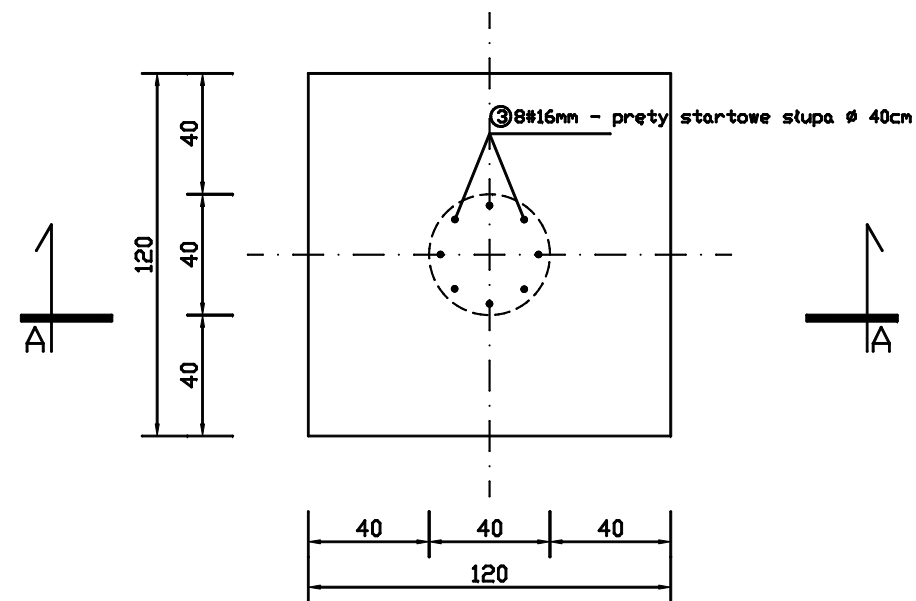
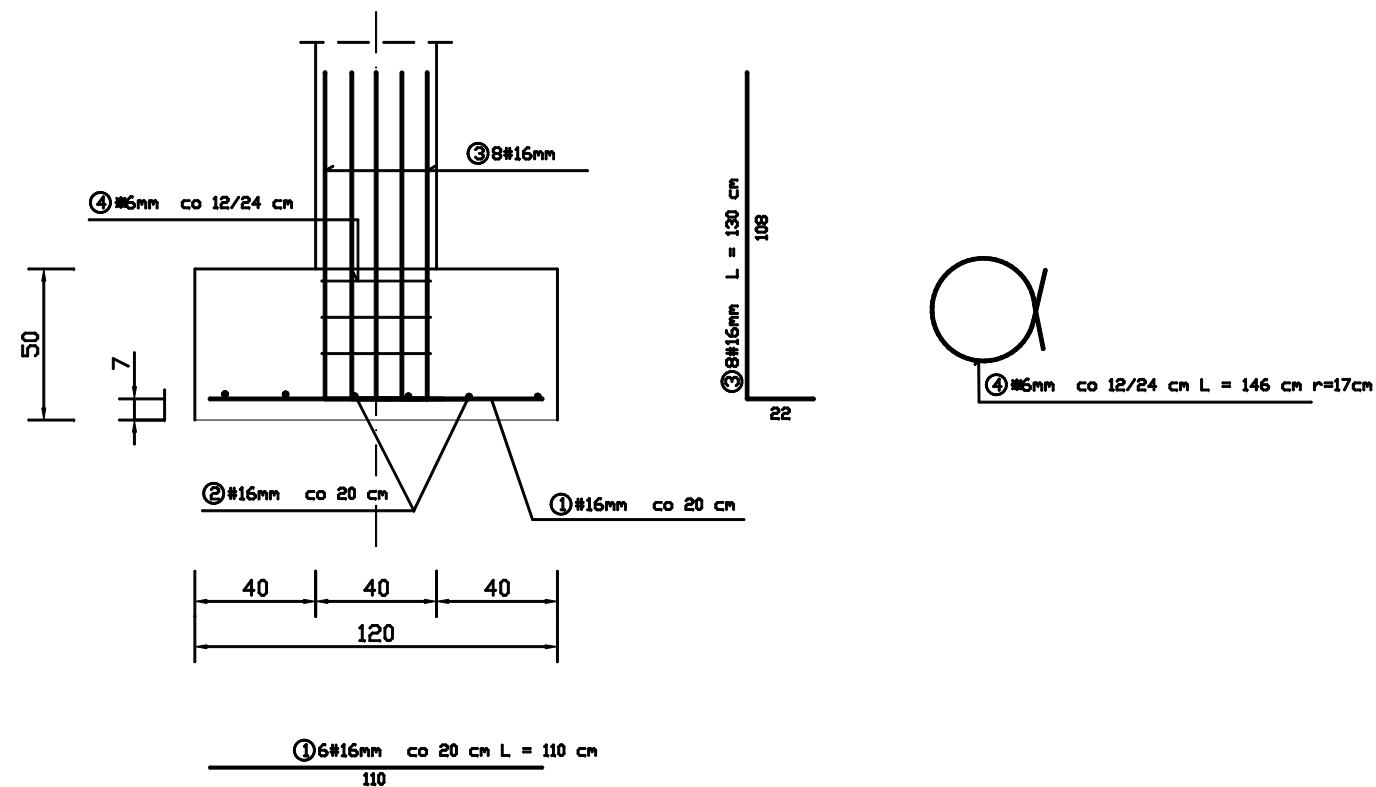


# Stopa fundamentowa ST1



PRZEKRÓJ A-A



BETON - B25  
 STAL ZBROJENIOWA - RB 500, St35  
 OTULINA - 70/30 mm

Zamawiający:		
<b>Gmina Słupno</b> ul. Miszewska 8A, 09-472 Słupno		
Obiekt:		
<b>Budynek remizy OSP</b> Adres: Słupno, ul. Warszawska, dz. nr 93 Obręb: 0017 - Słupno		
Tytuł:		
Projekt zamienny rozbudowy istniejącego budynku remizy strażackiej - części garażowej		
Stopa fundamentowa ST1		
Projektant / Pieczęć	Uprawnienia / Izba	Podpis
Włodzimierz J. Kocik	62/87 MAZ/BO/6506/01	
Sprawdzający		
Andrzej Wiesław Kowalski	99/84 MAZ/BO/4110/02	
Asystent projektanta:		
Arkadiusz Ryciak		
Data:	Skala:	Rys. nr:
Lipiec 2015	1:25	

Documentacja wykonana w programie Visio for Business 3.0 Licencja nr 117-26707874, Visio Technical 3.0 Licencja nr 117-416-014245, Visio Technical 4.0 Licencja nr 117-629-211184 for 10 Workstations, Visio Technical 4.5, Visio Technical 2002, Microsoft Visio Professional 2007, NemetschekAllplan 2010, ArchiCAD - Intellicad 2009 SE, Konstruktor 5.4, ArcCad, Terra - InterSoft, Autodesk Robot Structural Analysis Professional 2011

**PRACOWNIA PROJEKTOWA**  
 - Włodzimierz J. Kocik  
 ul. Warszawska 2a 09-402 Płock

e-mail: pracownia@wjkocik.pl      www.wjkocik.pl  
 e-mail: WJKocik@pro.onet.pl      tel. 24 3642096  
 tel.kom. 601347962; 603936820      fax. 24 3642097  
 NIP 7741592925      Regon: 610146852