

Podstawowe funkcjonalności

System Detekcji Gazów pracujący w oparciu o Jednostkę Sterującą Alpha LED1, czujniki gazów Alpha EcoWent, Alpha EcoDet oraz tablice ostrzegawcze TOA oferuje wiele korzyści niedostępnych dla samodzielnych detektorów:

Bezpieczeństwo:

- w standardzie trzy progi alarmowe,
- automatyczny nadzór nad ciągłością magistrali i detekcja jej uszkodzeń,
- pewność działania dzięki wysokiej jakości sensorom.

Niski koszt eksploatacji:

- kalibracja czujnika poprzez wymienny moduł sensora (skrócenie czasu oraz kosztów kalibracji),
- ograniczenie zużycia energii poprzez układ wentylacji garażu (minimalizacja ilości wystąpień fałszywych alarmów dzięki elektrochemicznej i katalizacyjnej technologii pomiaru gazów).

Niski koszt i wygoda montażu:

- bezpieczna, niskonapięciowa instalacja,
- połączenia między czujnikami wykonane 3 żyłowym przewodem,
- możliwość łączenia elementów systemu w magistralę alarmową otwartą lub zamkniętą,
- możliwość symulacji stanów alarmowych - testowania wentylacji, sygnalizacji ostrzegawczej, bez użycia gazów wzorcowych (węglanek wewnątrz czujnika),
- możliwość ręcznego sprawdzenia ciągłości pracy magistrali:
- z poziomu Modułu Jednostki Sterującej Alpha LED1 (układ magistralny zamknięty),
- z poziomu czujnika gazu (układ magistralny otwarty).

Uniwersalność:

- możliwość dostawy wraz z akumulatorowym układem podtrzymania pracy (również dla sygnalizacji ostrzegawczej),
- 3 progowe sterowanie układem wentylacji i sygnalizacji ostrzegawczej,
- możliwość współpracy z systemem BMS (z wykorzystaniem wyjść bezpotencjałowych

tech. Alina Błuszczyńska
npr. bud. Nr 2732
do proj. w spec. Instrukcja

Atest-Gaz A. M. Pachole sp. j.
ul. Spokojna 3, 44-109 Gliwice
NIP: 969-143-32-31

tel.: +48 32 238 87 94
fax: +48 32 234 92 71
e-mail: biuro@atestgaz.pl

- dwustanowych),
- możliwość łączenia do kilkudziesięciu czujników CO, LPG, NO₂ w ramach jednej magistrali,
- ochrona czujników LPG oraz NO₂ za pomocą dedykowanych wsporników montażowych WM3.

Sposób podłączenia oraz możliwe architektury systemu

Połączenie czujników w Systemie Alpha Gas może być zrealizowane na dwa podstawowe sposoby:

- szeregowy układ „magistrali alarmowej” - otwarty,
- szeregowy układ „magistrali alarmowej” - zamknięty.

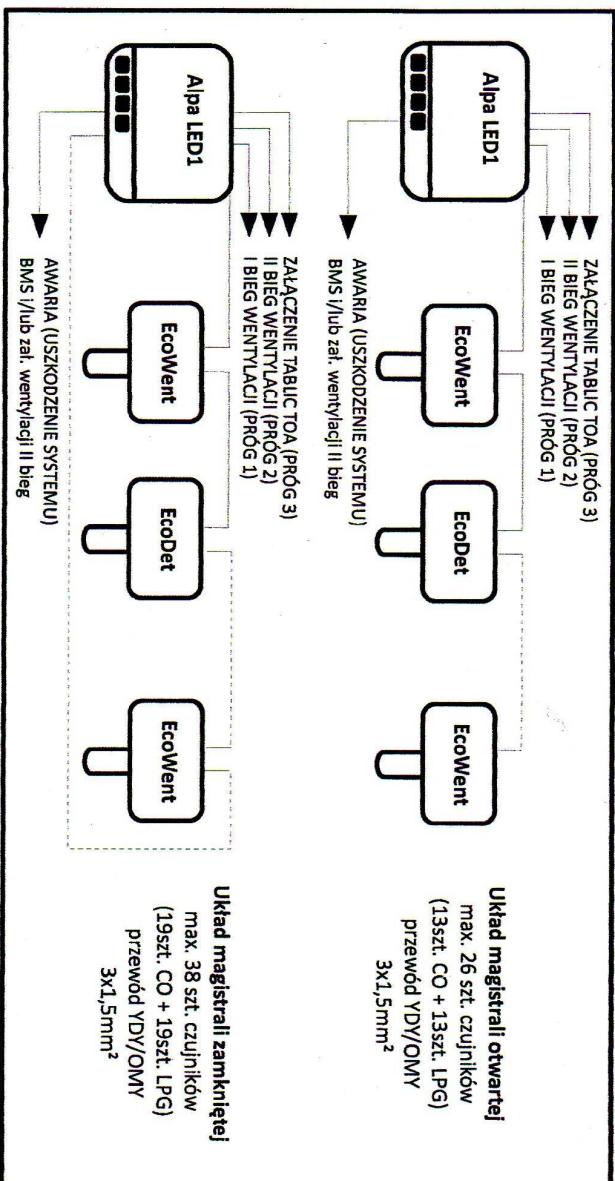
Lista dokumentów powiązanych:

- KK024 – Jednostka Sterująca Alpha LED1 – Karta Katalogowa
- KK006 – Czujnik Gazu Alpha EcoWent – Karta Katalogowa
- KK034 – Czujnik Gazu Alpha EcoDet – Karta Katalogowa
- KK022 - Tablica TOA – Karta Katalogowa

Uwarunkowania prawne:

Niniejszy dokument nie stanowi oferty w rozumieniu przepisów Kodeksu Cywilnego oraz innych właściwych przepisów, lecz jest zaproszeniem do zawarcia umowy w rozumieniu art. 71 Kodeksu Cywilnego. Atest-Gaz A. M. Pachole sp. j. zastrzega sobie prawo do jednostronnego dokonywania zmian i modyfikacji niniejszego dokumentu oraz do wprowadzania w każdym czasie zmian dotyczących charakterystyki wyrobu. Parametry wyrobów mogą zmieniać się bez uprzedzenia.

Sposób podłączenia oraz możliwe architektury systemu - typowe rozwiązania



Układ magistrali otwartej
max. 26 szt. czujników
(13szt. CO + 13szt. LPG)
przewód YDY/OMY
3x1,5mm²

Układ magistrali zamkniętej
max. 38 szt. czujników
(19szt. CO + 19szt. LPG)
przewód YDY/OMY
3x1,5mm²