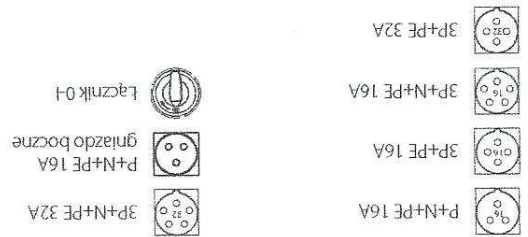


Opis produktu

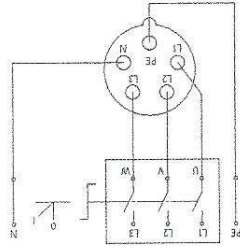
Zestawy charakteryzują się nowoczesnym i ergonomicznym designem. Każdy zestaw wyposażony jest w gniazdo główne 16 lub 32 A (w zależności od wykonania). Zestaw Z1 z rozłącznikiem 0-1 wyposażony jest w **łącznik krzywkowy, gniazdo główne** oraz w zależności od wykonania dodatkowe 1 lub 2 gniazda boczne (1-fazowe) znajdujące się wespole podstawy, co ułatwia podłączenie przewodów do zestawu. Zestawy instalacyjne Z1 są zgodne z postanowieniami normy: PN-EN 60439-3, PN-EN 60439-1.

Nowe zestawy spełniają wymagania Dyrektywy RoHS 2002/95/WE co oznacza, że nie zawierają substancji niebezpiecznych określonych w tej dyrektywie.

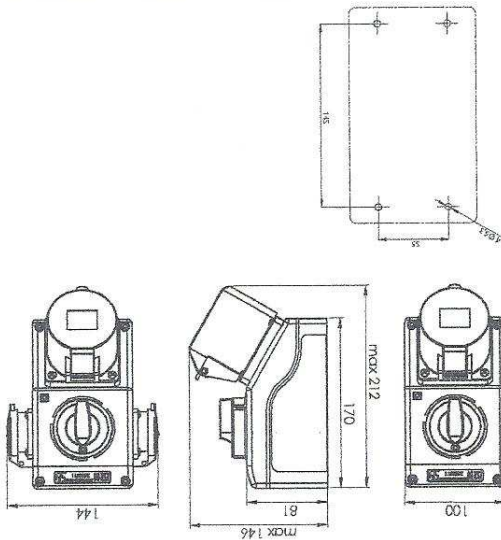
Elementy zestawów



Układ tulejek stykowych gniazd wtyczkowych



Schemat elektryczny



Wymiary

Napięcie znamionowe izolacji U_i	500 V
Prąd znamionowy ciągły I_n	max 32 A
Częstotliwość znamionowa	50-60 Hz
Napięcie znamionowe łączeniowe U_c	230/400 V
Napięcie znamionowe udarowe wytrzymałowe U_{imp}	6 kV
Przekrój przewodów przyłączeniowych	2,5-4 mm ²
Stopień ochrony	IP44; IP55/IP67
Klasa ochrony	II
Masa	0,8...1,2 kg
Rodzaje dławic	M25x1,5 (16 A) M32x1,5 (32 A)

Dane techniczne

Uwaga: Gniazdo boczne 1-fazowe standardowo instalowane jest z prawej strony zestawu. Istnieje możliwość zamówienia zestawu z gniazdem bocznym zainstalowanym z lewej strony. W tym celu należy dopisać literę „L” np. **Z123VR111L**. Stopień ochrony **IP65/IP67** posiadają wykonania: Z126VR111, Z126VR211, Z126VR341, Z126VR441.

W wykonaniach: Z125VR341, Z125VR441, Z125VR342, Z125VR442 istnieje możliwość zabezpieczenia gniazda bocznego wkładką topikową WTA 10A/250V prąd przebiegu 1500 A.

- Nr wykonania zestawu
- Z121R11, Z121R11, Z121R21, Z121R21
 - Z122R571, Z122R571, Z122R11, Z122R11
 - Z123R581, Z123R581, Z123R211, Z123R211
 - Z123R341, Z123R341, Z123R441, Z123R441
 - Z125R341, Z125R342, Z125R441, Z125R442

Z1

Budowa symbolu zamówieniowego