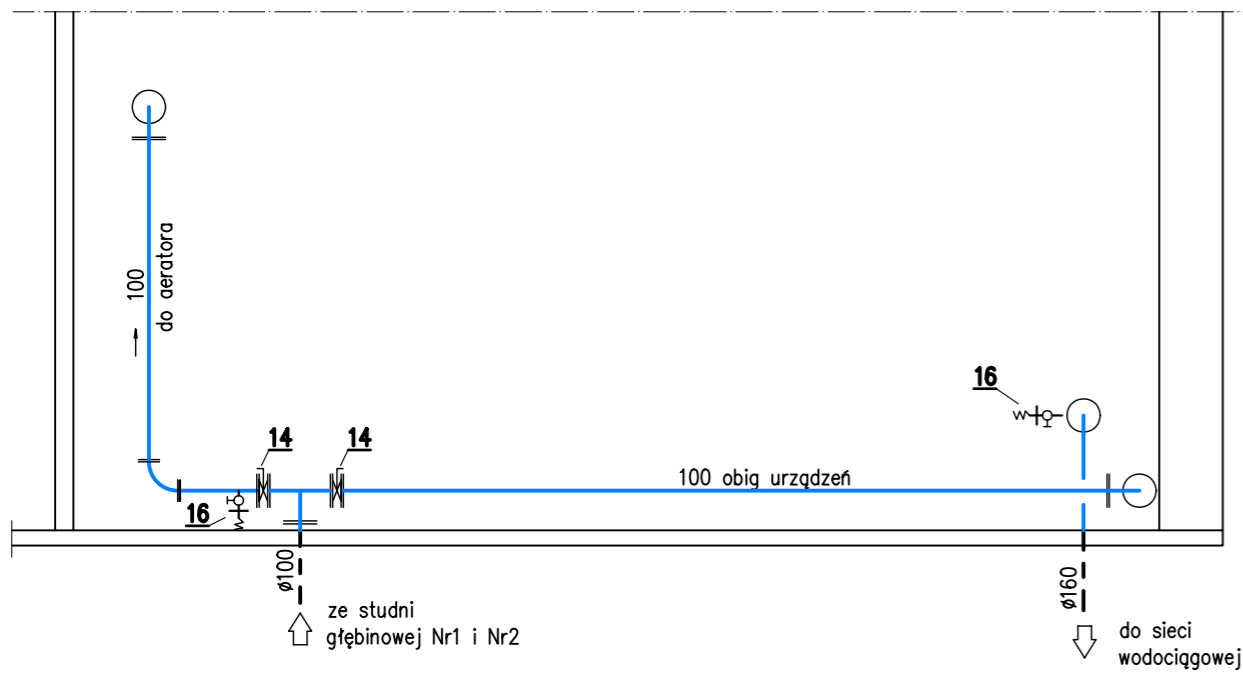
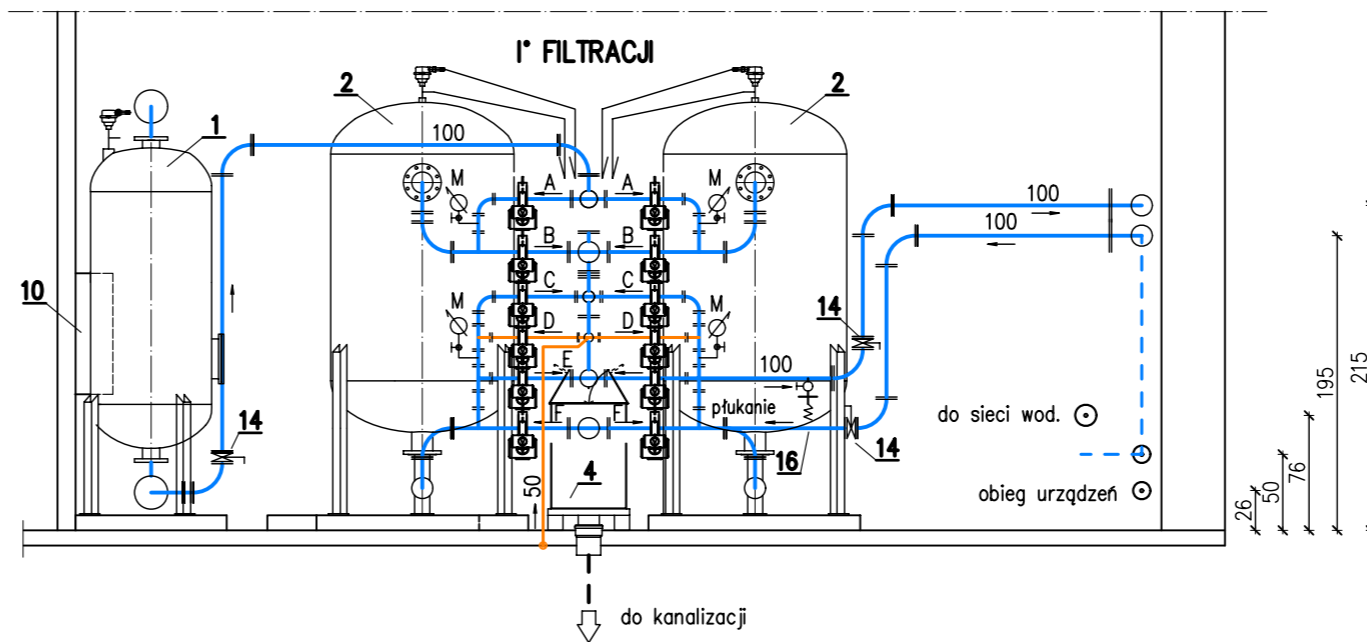


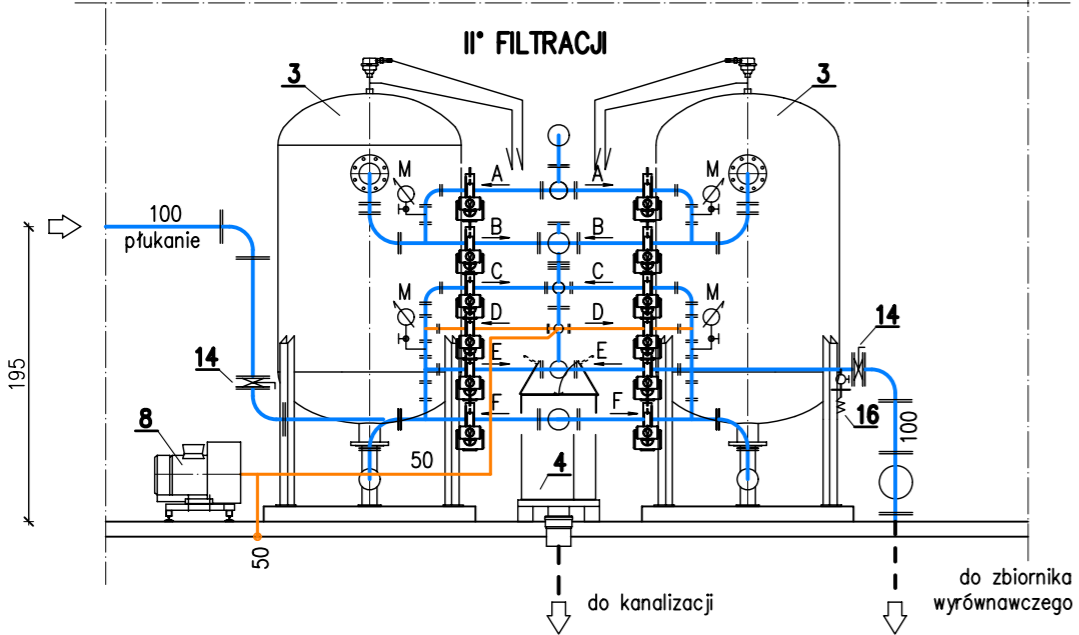
PRZEKRÓJ A-A



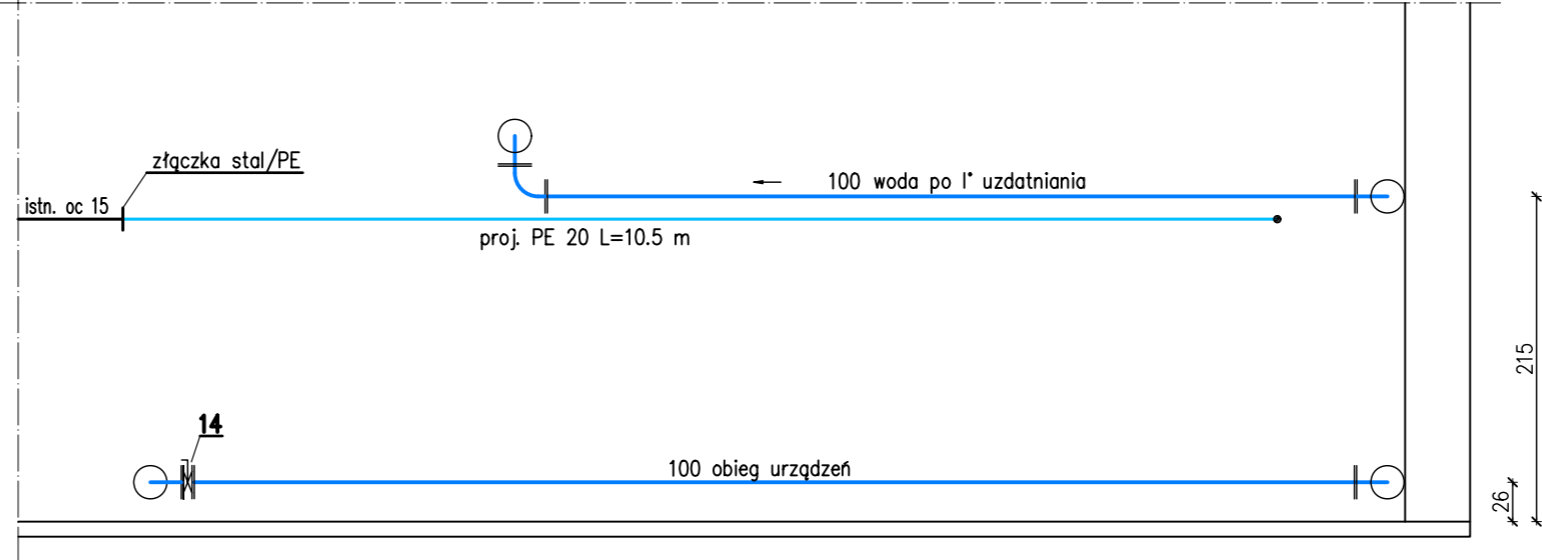
PRZEKRÓJ B-B



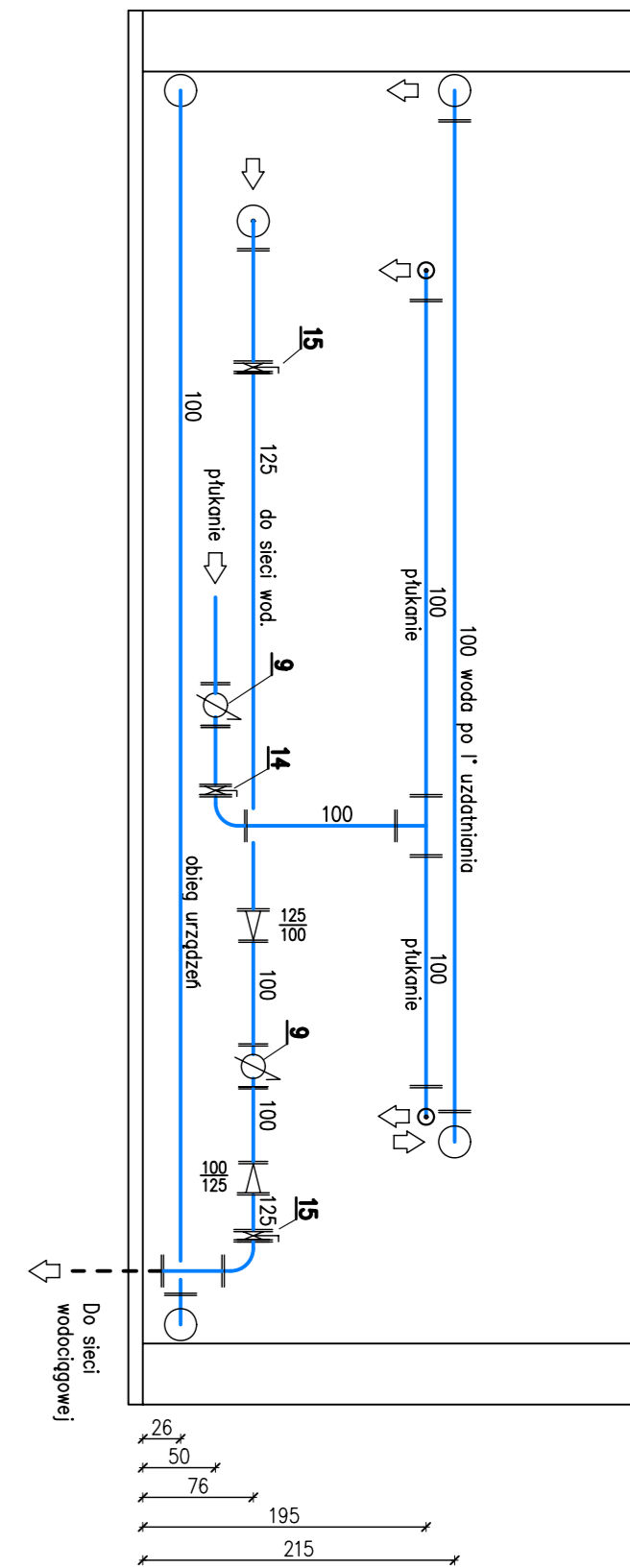
PRZEKRÓJ C-C



PRZEKRÓJ C'-C'



PRZEKRÓJ D-D



ZAKŁAD PROJEKTOWANIA WODOCIĄGÓW I KANALIZACJI W OLSZTYNIE

| | | |
|----------------------------------------------------|----------------------------------------------------------------|-------------------------------------|
| Obiekt: SUW Mijakowo | | Adres: m. Mijakowo Gmina Sępólno |
| Rysunek: Technologia – przekroje, modernizacja SUW | | |
| Nr rys: 5 | Projektował: mgr inż. Stefan Pokorski upr. bud. nr 62/89/OL | Skala: 1:50 |
| Data: 09.2012 | Sprawdził: mgr inż. Grzegorz Pokorski upr. bud. nr 06/01/OL | Branża: sanit. |