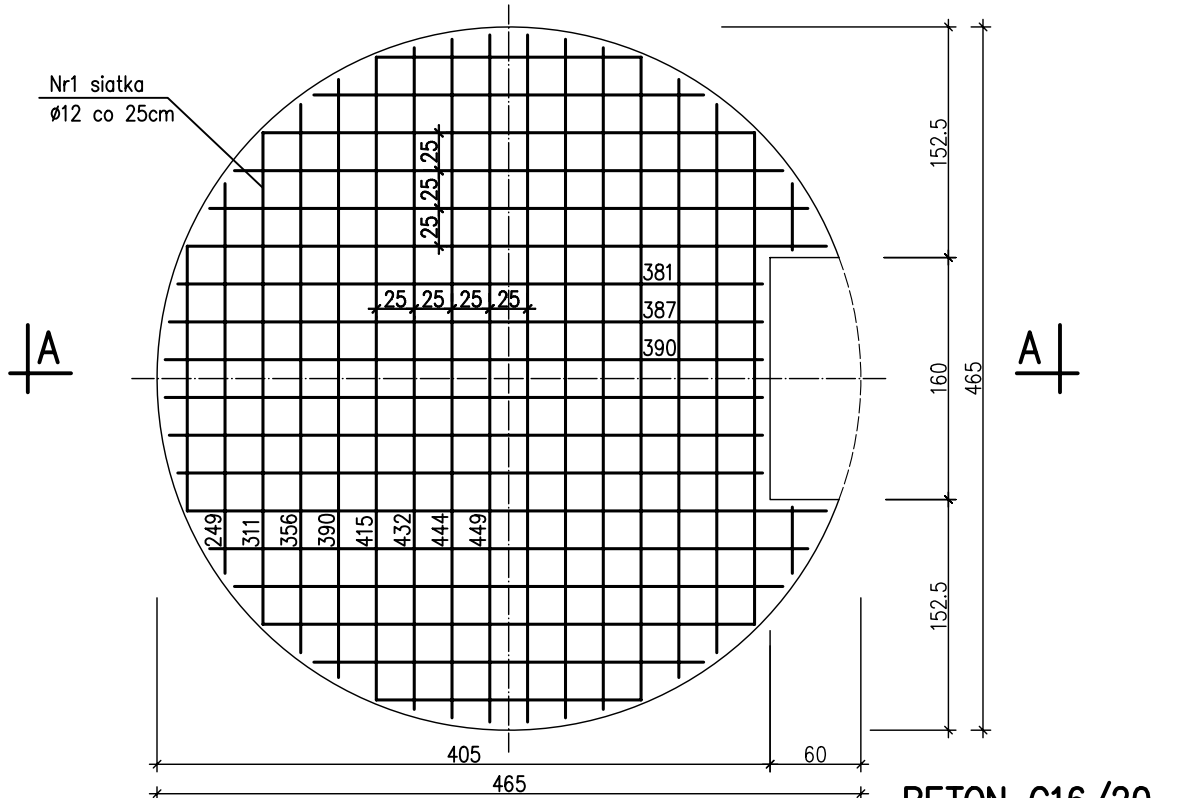
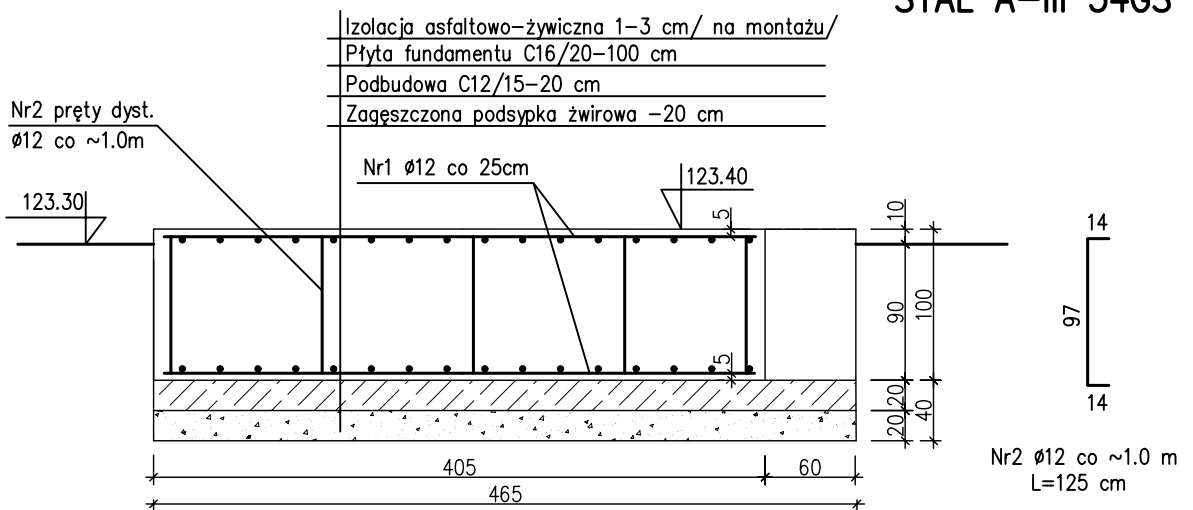


FUNDAMENT POD ZBIORNIK WYRÓWNAWCZY



Przekrój A-A

BETON C16/20
BETON C12/15
STAL A-III 34GS



ZAKŁAD PROJEKTOWANIA WODOCIĄGÓW I KANALIZACJI W OLSZTYNIE

Obiekt:
SUW Mijakowo

Adres:
m. Mijakowo
Gmina Słupno

Rysunek:
Fundament pod zbiornik wyrównawczy

Nr rys.

11

Projektował:
mgr inż. Renata Glińska-Panfiłow
upr.bud.nr 77/85/OL

Skala:

1:50

Data:

09.2012

Branża:

bud.