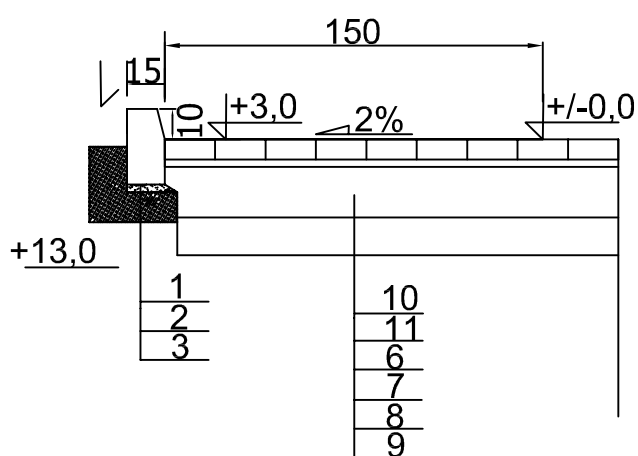
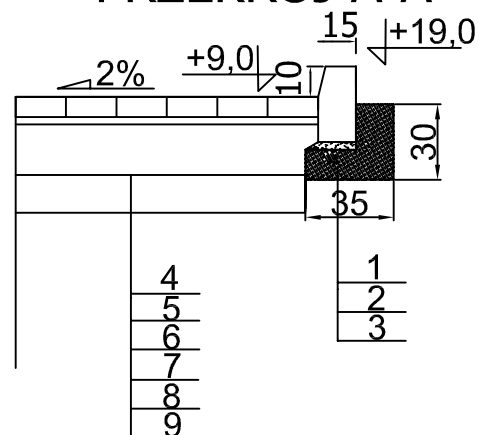
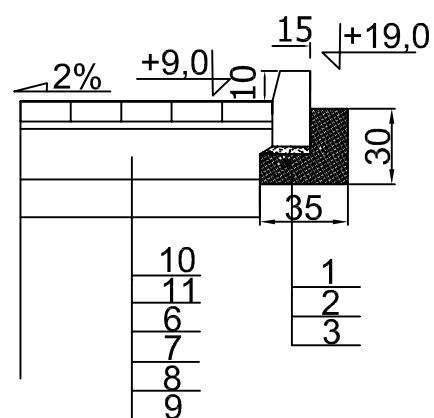


## PRZEKRÓJ A-A



## PRZEKRÓJ B-B



1. krawężnik betonowy 15x30x100
2. podsypka cementowo-piaskowa gr. 2cm
3. ława betonowa z oporem 35x30 z B-10
4. nawierzchnia z polbruku gr. 8cm
5. podsypka cem-piask. gr 3 cm
6. podbudowa z tłucznia kamiennego 0-63 mm, gr 25 cm
7. warstwa wzmacniająca podłoże z pospółki gr. 15 cm wg. BN-87/6774-04
8. geowłóknina 300 g/m<sup>2</sup>
9. poduszka piaskowa gr. 5 cm
10. płyty ażurowe betonowe 60x60x8 cm
11. podsypka piaskowa gr. 3 cm

# ul. Urocza

<b>OutLine</b>		Jednostka projektowa: <b>"OutLine" Biuro Projektów i Grafiki Komputerowej</b>	
Tytuł projektu: <b>Opracowanie dokumentacji projektowej na zadanie p.n Remont ul. Uroczej</b>			
Tytuł rysunku: <b>SZCZEGÓŁY KONSTRUKCYJNE</b>			
PROJEKTOWAŁ:		podpisy	Investor:
- branża drogowa	mgr inż. Henryk Lamparski upr. 101/94		<b>Gnina Słupno</b>
- branża konstr - budowlana	inż. Ewa Wawrzyńska upr. 80/87		Nr Umowy: 23/2010
			Data opracowania: 01.05.2010 r.
Stadium: projekt budowlano-wykon.	Branża: <b>drogowa</b>		<b>Nr rys. 4 Skala 1:30</b>