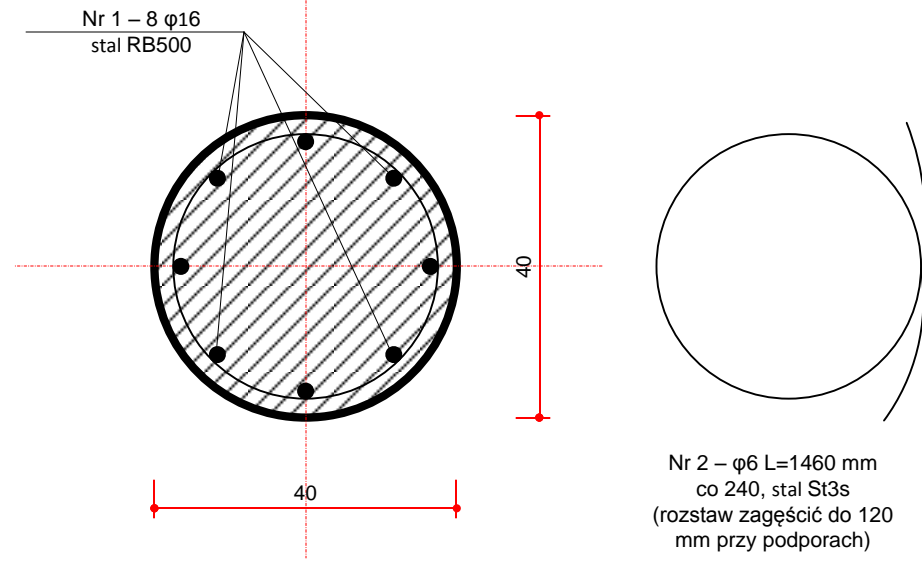
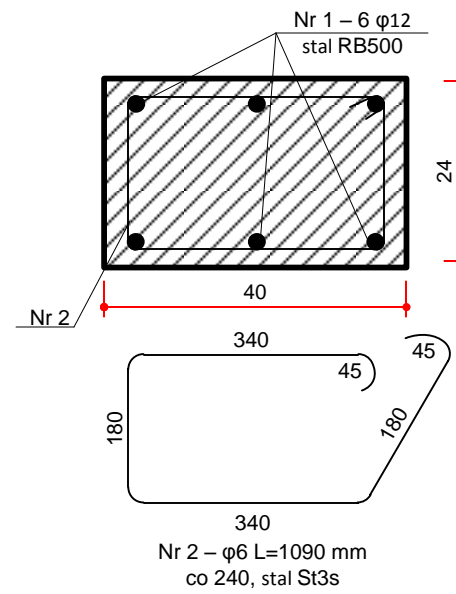


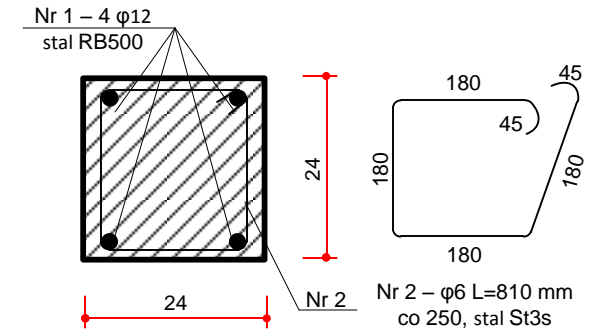
**Przekrój
Słupa S1**



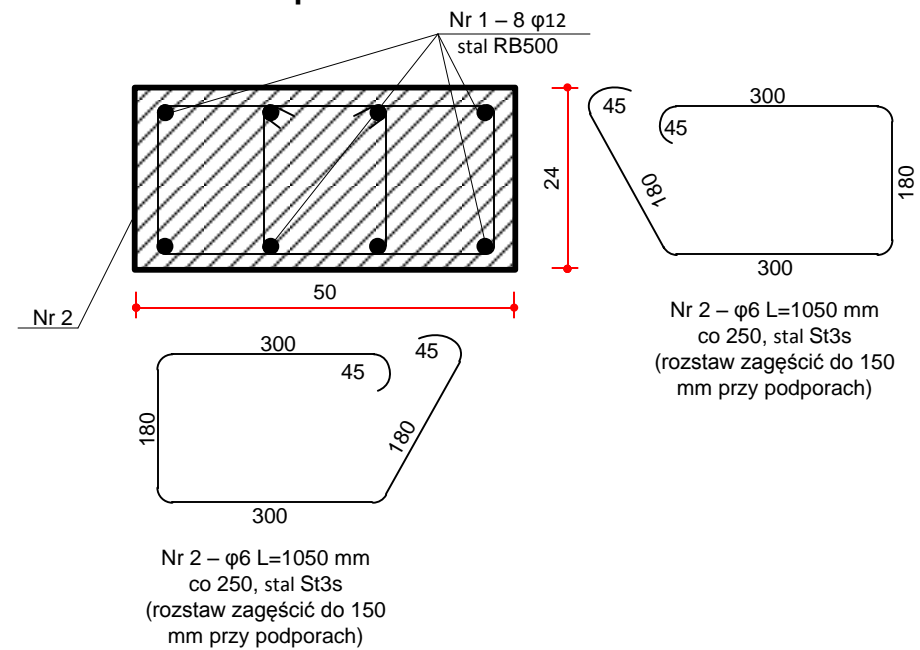
**Przekrój
Słupa S2**



**Przekrój
Wieńca WN 1**



**Przekrój
Słupa S3**



Uwagi:

- Stal zbrojeniowa klasy RB500 oraz St3S.
- Beton B25.
- Otulenie zbrojenia – min. 25 mm.

Zamawiający:

Gmina Słupno
ul. Miszewska 8A, 09-472 Słupno

Obiekt:

Budynek remizy strażackiej OSP
Adres: Słupno ul. Warszawska, dz. nr 93
Obręb: 0017 - Słupno

Tytuł:

**Projekt zamienny rozbudowy istniejącego
budyńku remizy strażackiej – części
garażowej**

Nazwa rysunku:

Konstrukcja słupów, detale konstrukcyjne

Projektant / Pieczęć	Uprawnienia / Izba	Podpis
Włodzimierz J. Kocik	62/87 MAZ/BO/6506/01	
Sprawdzający	99/84 MAZ/BO/4110/02	
Asystent projektanta		
Arkadiusz Ryciak		

Data: **Lipiec 2015** Skala: **1:10** Rys. nr:



e-mail: pracownia@wjkocik.pl www.wjkocik.pl
e-mail: WJKocik@pro.onet.pl tel. 24 3642096
tel.kom 601347962 ; 603936820 Fax. 24 3642097
NIP 7741592925 Regon: 610146852

Dokumentację wykonano w programie Visio for Business 3.0. Licencja nr 117-287-017814, Visio Technical 3.0. Licencja nr 117-416-014245, Visio Technical 4.0. Licencja nr 117-829-211184 for 10 Workstations, Visio Technical 4.5, Visio Technical 2002, Microsoft Visio Professional 2007, NemetschekAllplan 2010, ArchiCAD - InterCAD 2009 SE, Konstruktor 5.4, ArCADia - Termo, - InterSoft, Autodesk Robot Structural Analysis Professional 2011.