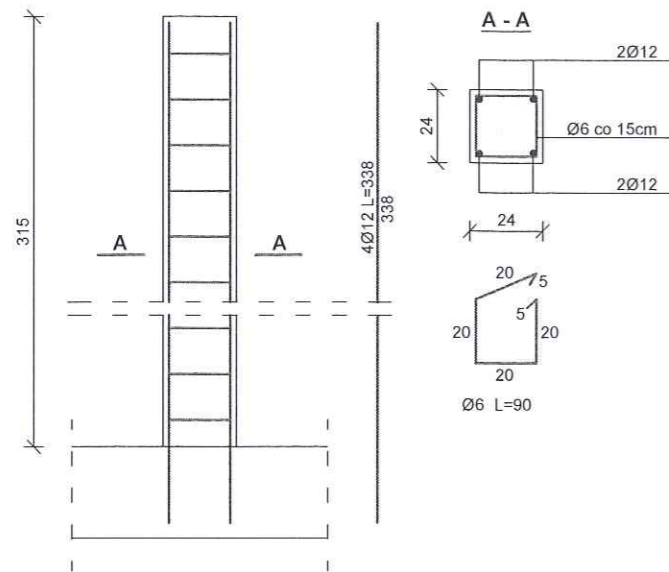
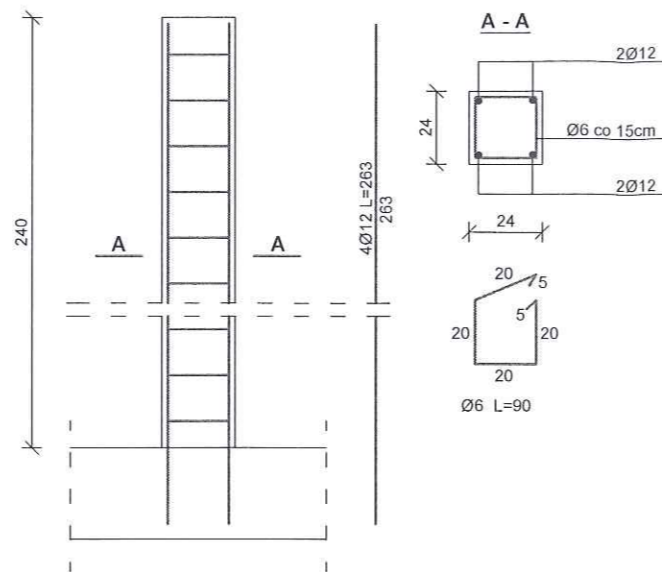


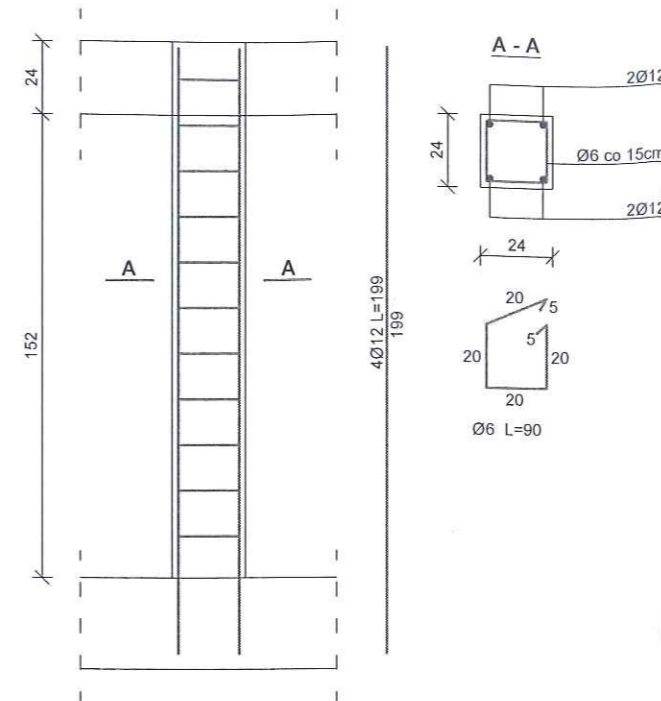
poz. 2.1.1 - słupek żelbetowy w ścianie szczytowej



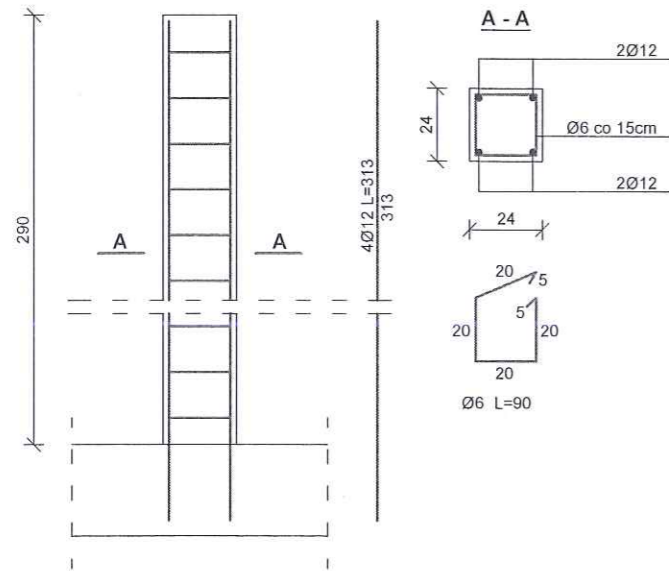
poz. 2.2.2 - słupek żelbetowy w ścianie szczytowej



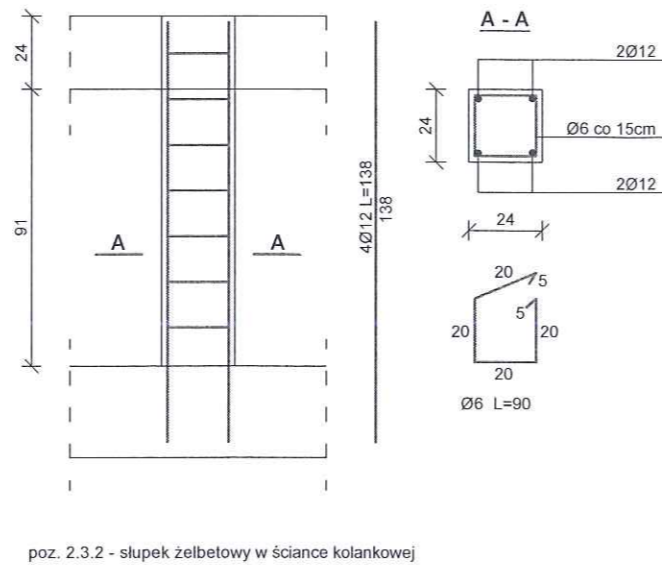
poz. 2.3.3 - słupek żelbetowy w ścianie kolankowej



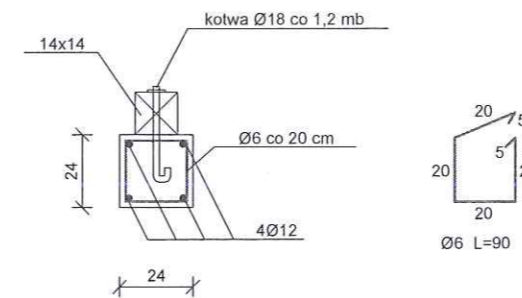
poz. 2.1.2 - słupek żelbetowy w ścianie szczytowej



poz. 2.3.1 - słupek żelbetowy w ścianie kolankowej

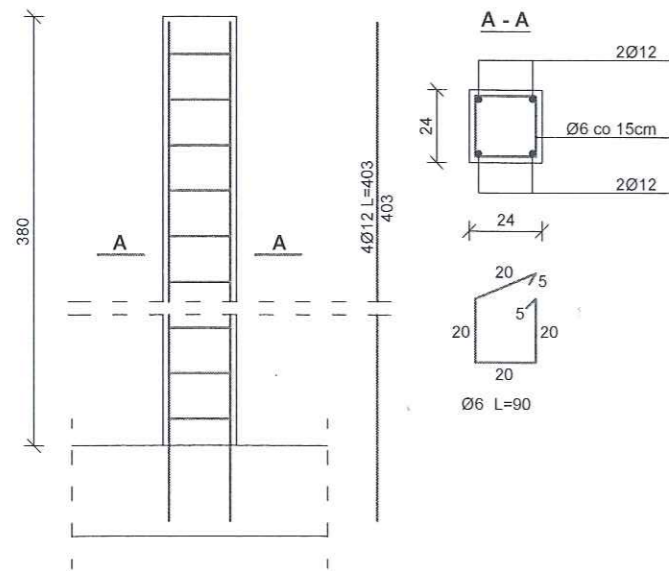


poz. 3.1 - wieniec w poziomie dachu

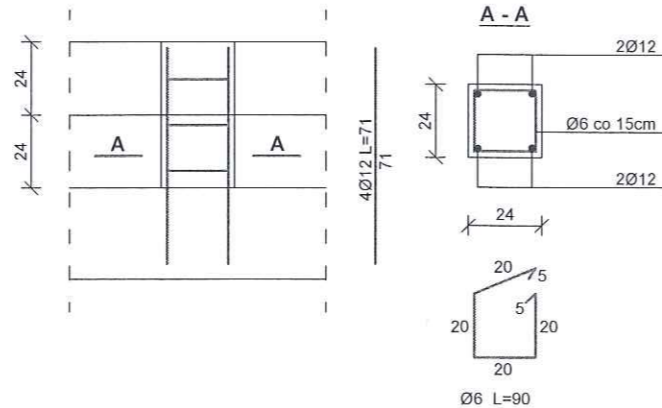


Beton B20
Stal A-0 St0S-b
A-III 34GS

poz. 2.2.1 - słupek żelbetowy w ścianie szczytowej



poz. 2.3.2 - słupek żelbetowy w ścianie kolankowej



UWAGA:

1. Słupki żelbetowe trwale połączyć z istniejącym wieniec stropowym. W tym celu należy wywiercić otwory Ø 30 mm na osadzenie prętów zbrojeniowych w wieniec żelbetowym stropodachu, głębokość osadzenia powinna wynosić min. 20 cm.
2. Pręty zbrojeniowe osadzać na zaprawę montażową Ceresie CX-15 zgodnie z instrukcją producenta.

ZESTAWIENIE STALI

Średnica pręta Ø	Długość m	Masa kg/m	Masa kg
6	565	0,222	125
12	625	0,888	555

Firma PD - PROJEKT Piotr Doiczman ul. Armii Krajowej 5a/15 09-410 Płock		Temat Zmiana konstrukcji dachu i pokrycia dachowego na budynku świetlicy wiejskiej. Wykowo, gmina Słupno, dz. nr ew. 197	
Nazwa rysunku RYSUNKI KONSTRUKCYJNE	Skala 1 : 25	Nr rys. 12	Data Czerwiec 2013
Branża	Stanowisko	Imię i nazwisko, nr uprawnień	Podpis
Konstrukcyjna	Projektant	mgr inż. Andrzej Liszewski upr. nr MAZ/0253/POOK/07 specjalność konstrukcyjno - budowlana	<i>Alu</i>
	Sprawdzający	mgr inż. Michał Sojka upr. nr MAZ/0142/POOK/04 specjalność konstrukcyjno - budowlana	<i>[Signature]</i>
Opracował		mgr inż. Piotr Doiczman	<i>[Signature]</i>