

Słupno, 23.02.2017 r.

WIR.271.1.1.2017

## WYKONAWCY

**dotyczy: postępowania przetargowego dla zadania - Dostawa i montaż trójrzędowej trybuny przenośnej na 300 miejsc siedzących w ramach zadania inwestycyjnego pn. "Przebudowa boiska sportowo – rekreacyjnego Wykowo oraz zaplecza i infrastruktury – Rozwój sportu i rekreacji" (BZP nr 26940 z dnia 16.02.2017 r.)**

Zamawiający – Gmina Słupno zgodnie z art. 38 ust. 1 i 2 Ustawy z dnia 29 stycznia 2004 r. Prawo zamówień publicznych (Dz. U. z 2015r., poz. 2164 ze zmianami) poniżej zamieszcza zapytania dotyczące specyfikacji istotnych warunków zamówienia dla przedmiotowego postępowania wraz z odpowiedziami.

### Pytanie 1.

Informujemy Państwa, iż opisany w SIWZ rodzaj siedziska plastikowego, które ma zostać zastosowane na trybunach jest na obecnej chwilę nie dostępne na rynku Polskim. Posiada ono parametry, który żaden z Polskich producentów, czy też dystrybutorów nie jest w stanie w 100% spełnić. W związku z powyższym wnosimy o zmianę opisu przedmiotu zamówienia, w którym zostanie umieszczone siedzisko o parametrach zgodnych z przepisami PZPN i posiadające wszelkie wymagane prawem dokumenty jakościowe. Informujemy, iż takim siedziskiem na tą chwilę jest m.in. siedzisko typu Omega High Back firmy Nowy Styl (Forum Seating). Siedzisko to posiada następujące parametry (opis):

Siedzisko kubelkowe, wykonane z poliamidu zabarwianego w całej masie z możliwością 100% recydingu, wykonane metodą wtrysku gazowego. Elementy tworzywa sztucznego sklasyfikowane jako trudno zapalne zgodnie z normą PN-EN 1021.1:2006 oraz PN-EN 1021.2:2006, oraz zgodnie z normą PN-EN ISO 11925-2:2004 „Badania reakcji na ogień.

Zapalność materiałów poddawanych bezpośredniemu działaniu płomienia. Część 2: Badania przy działaniu pojedynczego płomienia.”, jednak zmodyfikowaną o wydłużony czas oddziaływania do 60 s, przy oddziaływaniu krawędziowym. Tworzywo sztuczne nieszkodliwe dla zdrowia, sklasyfikowane jako produkt wydzielający przy spalaniu produkty toksyczne według kryterium normy PN-88/B-02855. Krzesła odpowiadają wymaganiom higienicznym, atestowane przez Państwowy Zakład Higieny w Warszawie. Krzesła spełniają wymagania określone w PN-EN 12727:2004 poziom 4 dla sposobu użytkowania intensywnego, odporne na udary i uderzenia, certyfikat wydany przez akredytowane laboratorium.

Odporność na starzenie w warunkach atmosferycznych (odporność UV) dla krzeseł wykonanych z tworzyw sztucznych, twardych zgodnie z normą PN-EN 13200-4. Szerokość siedziska min 45 cm, głębokość siedziska 40 cm, wysokość oparcia nie mniejsza niż 30 cm (wymóg UEFA). Otwory w siedzisku odprowadzające wodę, tak aby siedzisko pozostawało czyste i suche. Wysokość podkolanowa zachowana na poziomie 45 cm.





Czy Zamawiający zatem wymaga zastosowania na trybunach właśnie takiego siedziska??? Czy na potwierdzenie tego faktu Zamawiający będzie wymagał aby do oferty złożyć kartę katalogową oferowanego siedziska, określającą jego parametry???

Czy na potwierdzenie wiarygodności oferenta Zamawiający będzie wymagał załączenia do oferty wszystkich dokumentów jakościowych na opisane siedzisko??? W związku z złożonymi zapytaniem prosimy także o przełożenie terminu składania ofert, na termin który umożliwi Nam solidne przygotowanie i złożenie oferty.

**Odpowiedź:**

Siedziska wykonywane metodą rozdmuchową ze względu na podwójną warstwę i brak ostrych krawędzi są bardziej odporne na zniszczenie. Siedziska tego typu zapewniają również wyższy komfort użytkownikom gdyż lepiej izolują termicznie. Zamawiającemu znany jest krajowy producent takich siedzisk oraz miejsca gdzie zostały zamontowane. W związku z powyższym Zamawiający podtrzymuje wymóg zastosowania siedzisk w technologii rozdmuchu z kopolimeru polipropylenu.

Do oferty należy załączyć dokumenty zgodnie z zapisami SIWZ.

Termin składania ofert został przełożony. Ogłoszenie o zmianie ogłoszenia w załączeniu.

**Pytanie 2.**

Czy trybuna może być wyposażona w więcej niż 4 klatki schodowe? Zgodnie z obowiązującymi przepisami powinno być co najmniej 6 klatek schodowych.

**Odpowiedź:**

Tak. Zamawiający dopuszcza zastosowanie większej ilości schodów pod warunkiem zachowania liczby siedzisk.

**Pytanie 3.**

Czy Zamawiający dopuszcza przewyższenie rzędów o wys. 20cm?

**Odpowiedź:**

Nie. Zamawiający wymaga przewyższenia min 35 cm.

**Pytanie 4.**

Czy Zamawiający dopuszcza bariery o wys. 110cm (zgodnie z normą)?

**Odpowiedź:**

Nie. Zamawiający wymaga barier wys. 120 cm.

**Pytanie 5.**

Czy siedziska muszą być ustawione "mijankowo"?

**Odpowiedź:**

Tak. Siedziska muszą być ustawione mijankowo.

**Pytanie 6.**

Czy Zamawiający dopuszcza inne siedziska niż w opisie? tzn. Czy mogą być siedziska wykonane w technologii wtrysku z podwójną ścianką oparcia?

**Odpowiedź:**

Nie. Zamawiający wymaga zastosowania siedzisk w wykonanych technologii rozdmuchu z kopolimeru polipropylenu.

**Pytanie 7.**

Czy jest ograniczenie w długości trybuny?

**Odpowiedź:**

Tak. Długość boiska.

**Pytanie 8.**

Proszę o informację czy Zamawiający dopuści wykonanie trybuny według poniższego systemu?

Trybuna 3-rzędowa, konstrukcja w ocynku ogniowym, podesty z kraty pomostowej VEMA. Trybuna demontowalna z zabudowanymi podstopnicami. Barierki boczne i tylnia o przepisowej wysokości wynoszącej 110 cm oraz z pionowymi poprzeczkami. Na trybunie zamontowane siedzisko wandaloodporne W0-06 (oparcie 32,5 cm). Siedziska z podwójną ścianą oparcia wykonane metodą wtryskową umiejscowione na trybunie jedna za drugą (bez mianki).

Ilość miejsc: 300 sztuk

Rozmieszczenie siedzisk:

III Rząd: w jednym ciągu 112 siedzisk

II Rząd: 9 siedzisk // 20 siedzisk // 16 siedzisk // 20 siedzisk // 9 siedzisk

I Rząd: 9 siedzisk // 20 siedzisk // 16 siedzisk // 20 siedzisk // 9 siedzisk

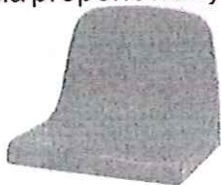
Wymiary trybuny:

- głębokość: ok. 2,3 m

- długość: ok. 57,22 m

- różnica poziomów między podestami ok. 200 mm (*Stanowią one jednocześnie stopnie schodów*)

Zdjęcia proponowanych siedzisk:





**Odpowiedź:**

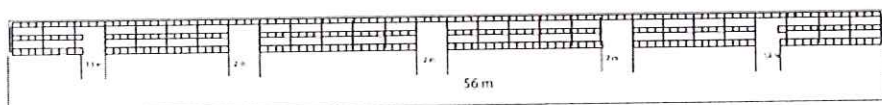
Odpowiedzi udzielono w pkt. 1-7. Rozsuw osiowy siedzisk min. 50cm.  
Zamawiający podtrzymuje zapisy zawarte w SIWZ.

**Pytanie 9.**

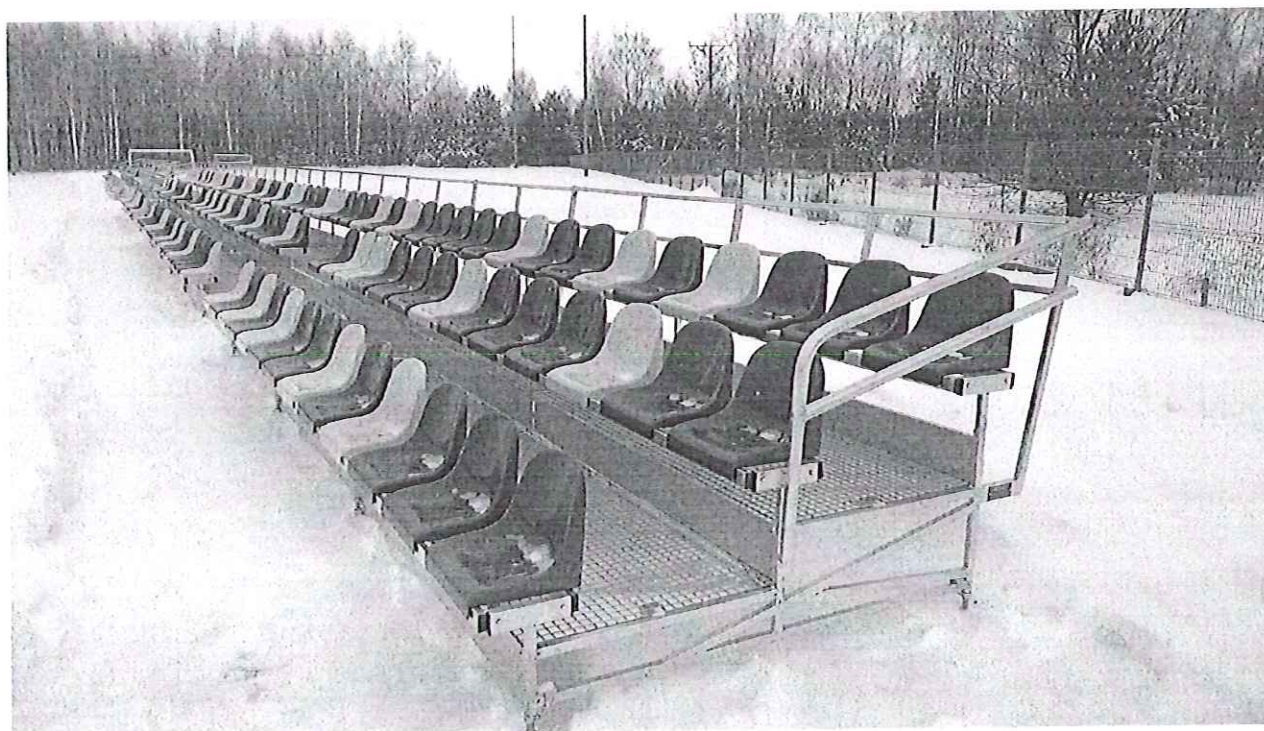
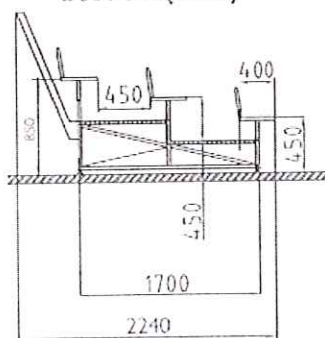
Jesteśmy producentem trybun zewnętrznych oraz wewnętrznych i chcemy zaproponować nasz produkt do danej realizacji. W załączeniu przykładowe zdjęcie realizowanej przez nas trybuny trójrzędowej. Czy takiego typu barierka / poręcz byłaby odpowiednia?

Wysokość stopnia u nas wynosi 20 cm, natomiast wysokość siedziska jest na poziomie 45 cm. Projekt proponowanej trybuny jest również w załączniku do wglądu.

ilość miejsc siedzących 300



PLAN TRYBUNY DEMONTOWALNEJ  
D850 3-rzędowej





**Odpowiedź:**

Odpowiedzi udzielono w pkt. 1-8.

Zamawiający podtrzymuje zapisy zawarte w SIWZ.

**Uwaga:**

Zamawiający informuje, że jednocześnie zamieszcza ogłoszenie o zmianie ogłoszenia.

Powyższe ogłoszenie zawiera:

- kolejną zmianę terminu składania i otwarcia ofert.
- zmianę opisu przedmiotu zamówienia w zakresie zakupu dodatkowych 20 szt. siedzisk dla gości oraz doprecyzowanie kolorystyki siedzisk.

Termin ważności wadium należy dostosować do nowego terminu związania ofertą.

ZASTĘPCA WÓJTA  
*Rucłak*  
Agnieszka Ruclak

Otrzymują:

1. Adresat
2. WIR a/a

Sporządziła: Marzena Załęska